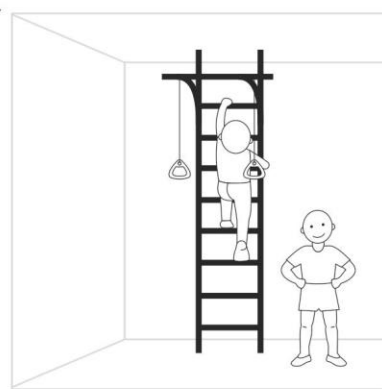
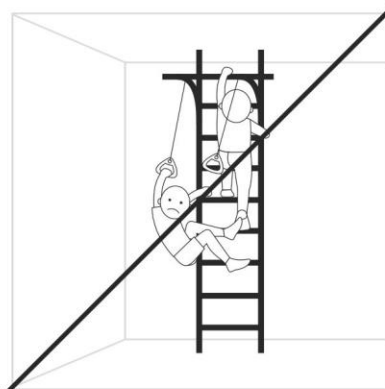
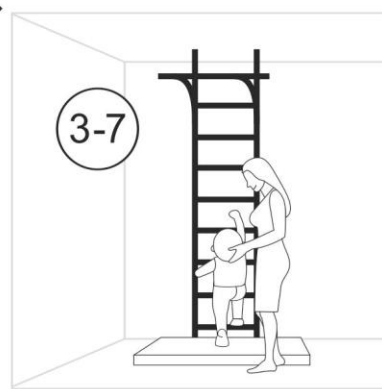
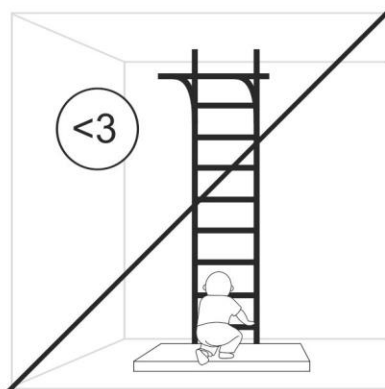
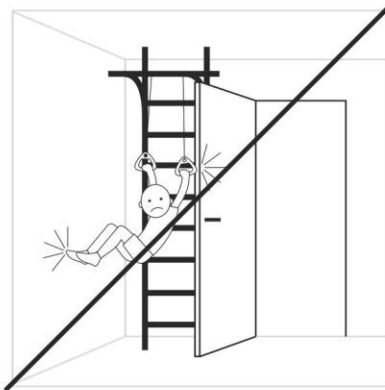
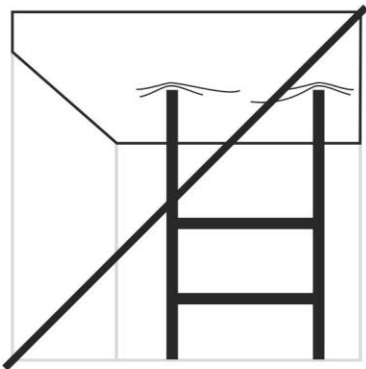
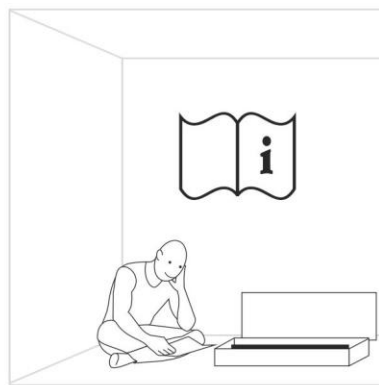
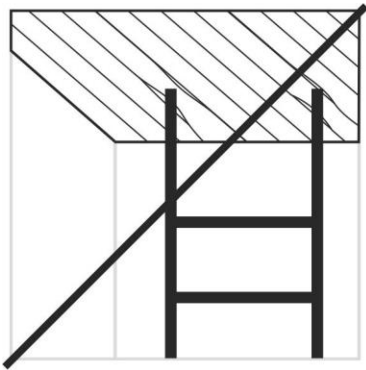


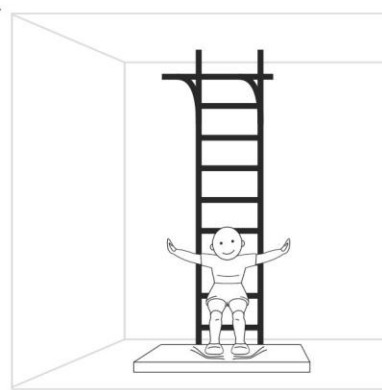
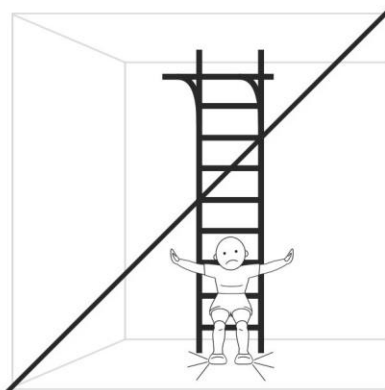
ROMANA

S6 Karusel





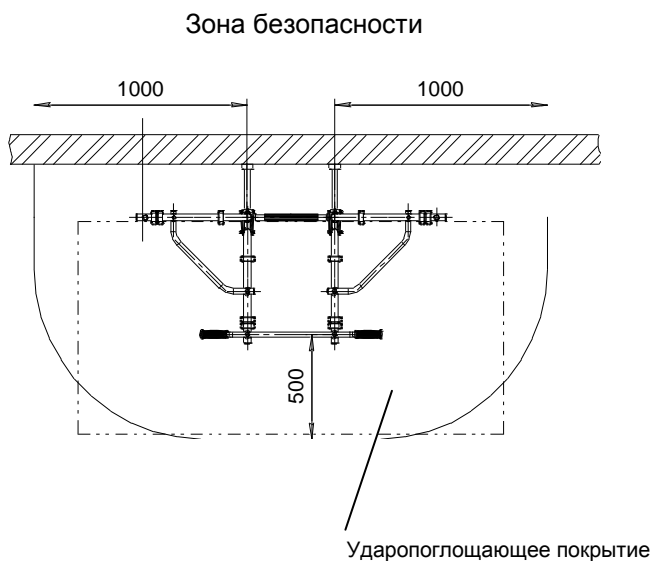
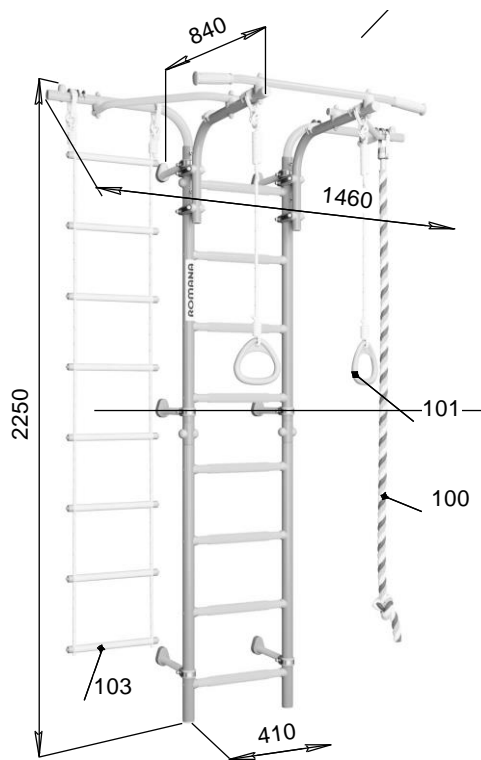
youtube.com/romanafun



Инструкция по монтажу 01.21.8.06.410.06.00-14

1 ОБЩИЕ СВЕДЕНИЯ

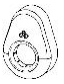


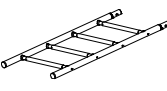
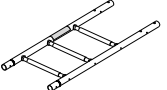






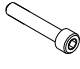

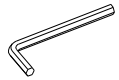
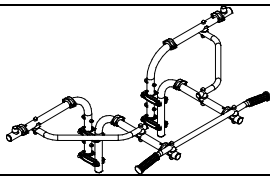


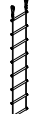
Габаритные размеры, мм	длина	840
	ширина	1460
	высота	2250
Вес брутто, кг, не более:		29
Максимальный вес пользователя, кг (кроме навесного оборудования)		100
Максимальная нагрузка на навесное оборудование, кг		50
Высота помещения: H min, мм		2300



2 КОМПЛЕКТНОСТЬ






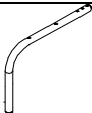
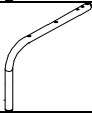

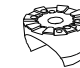









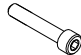
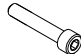

Таблица 1

№ поз	Детали, сборочные единицы		Количество, шт.	№ п/э пак.	№ упак.
	Наименование Обозначение	Рис.			
6	Ступень 1.ДСК-Пр.06.410.10		1		1
9	Корпус ДСК 05-011-20		6	1	1
10	Заглушка ДСК 05-012-20		6	1	1
13	Втулка ДСК 05-018-01-20		2	1	1
27	Шпилька в сборе 1.ДСКМ 141.00		1		1
29	Кронштейн 1.ДСКМ 149.00.01		6		1

30	Корпус опоры ДСК 05-034-20		6	1	1
31	Хомут ДСК 05.120.00-20		12	1	1
42	Скоба ДСКМ 02.104.01		6	1	1
161	Полулестница нижняя 1.ДСКМ-Лн4.06.410.180 (с заглушками)		1		1
162	Полулестница верхняя 1.ДСКМ-Лв4.06.410.266		1		1
Стандартные изделия					
62	Болт М8х55.58.016 ГОСТ 7798-92		2	2	1
75	Гайка М8.6.016 ГОСТ 5915-98		3	2	1
76	Гайка М8 ГОСТ 11860-85		6	2	1
79	Шуруп глухарь 8х80 DIN 571		6	2	1
81	Шайба 8.01.016 ГОСТ 11371-78		12	2	1
87	Дюбель распорный 12х70 полипропилен		6	1	1
93	Винт М8х55.58.016 ГОСТ 11738-84		6	2	1
	Ключ S=24х13 мм		1	2	1
	Ключ шестигранный S=6 мм		1	2	1
114	Рама неподвижная 1.ДСКМ 157.00 См. табл. 2		1		1
100	Канат 6.51.01-20 См. табл. 3		1	4	1
101	Кольца гимнастические 1.Д-27.00-22 см. табл. 4		1	5	1
103	Лестница веревочная 6.54.00-21 См. табл. 5		1	6	1

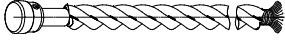
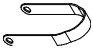
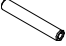



Комплектация рамы неподвижной 1.ДСКМ 157.00

Таблица 2

№ поз.	Наименование Обозначение	Рис.	Количество, шт.	№ п/э пак.	№ упак.
26	Гриф 1.ДСК 039.01-20		1		1
28	Хомут ДСК 05.122.00-20		8	3	1
41	Пластина ДСКМ 02.105.01		8	3	1
49	Катушка- клипса ДСК 05.109.00-20		8	3	1
52	Перекладина в сборе 1.ДСКМ 066.00-20		2		1
53	Укос в сборе 1.ДСКМ 065.03-20		2		1
53.1	Укос в сборе 1.ДСКМ 065.04-20		2		1
54	Полухомут 25 ДСК 05.060.03-20		6	3	1
55	Полухомут ДСК 05.060.04-20		6	3	1
86	Заглушка ДСК 05.070.00-20		4	3	1
143	Корпус ИСО-05.06-20		2	3	1
144	Заглушка ИСО-05.10-20		2	3	1
Стандартные изделия					
65	Болт М8х75.58.016 ГОСТ 7798-70		6	3	1
75	Гайка М8.6.016 ГОСТ 5915-98		12	3	1
76	Гайка М8 ГОСТ 11860-85		8	3	1
81	Шайба 8.04.016 ГОСТ 11371-78		14	3	1
85	Шайба 8Н 65Г ГОСТ 6402-70		8	3	1
91	Колпачок декоративный №13		12	3	1
70	Винт М8 х 45.58.016 ГОСТ 11738-84		4	3	1
93	Винт М8 х 55.58.016 ГОСТ 11738-84		8	3	1
96	Болт М8х50.56.016 ГОСТ 7798-70		2	3	1




Комплектация Каната 6.51.01-20

Таблица 3

№ поз.	Наименование Обозначение	Рис.	Кол-во, шт.	№ п/э пак	№ упак.
100.1	Канат в сборе		1	4	1
100.2	Скоба ДСК 2.051.00		1	4	1
100.3	Ось ДСК 03.030.00		1	4	1
100.4	Винт М5-7х 12.56 ГОСТ 17473-80		2	4	1
100.5	Шайба 5.01.016 ГОСТ 11371-78		2	4	1
100.6	Шайба 5.65Г ГОСТ 6402-70		2	4	1



Комплектация Колец гимнастических 1.Д-27.00-22

Таблица 4

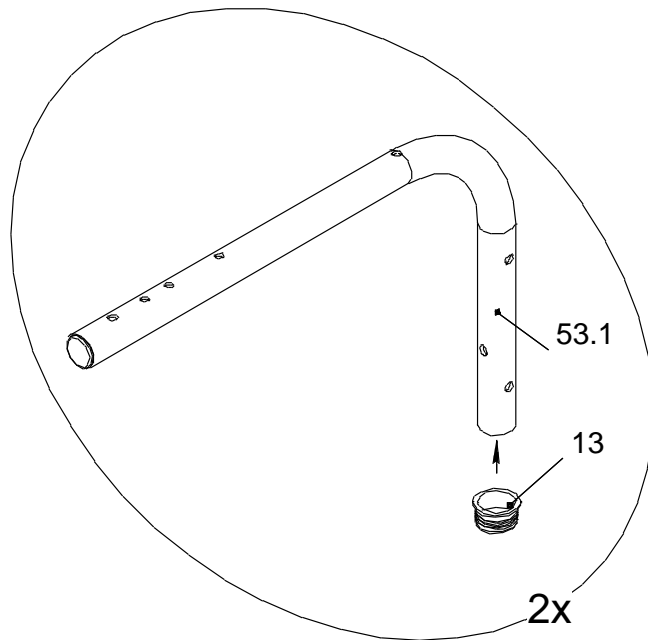
№ Поз.	Наименование Обозначение	Рис.	Кол-во, шт.	№ п/э пак	№ упак.
101.1	Кольцо ДСК 05.119.00-20		2	5	1
101.2	Шнур ДСК-ВО 91.03.10.001-03		2	5	1
110	Фиксатор ДСК 02-009-01		2	5	1

Комплектация Лестницы веревочной 6.54.00-21

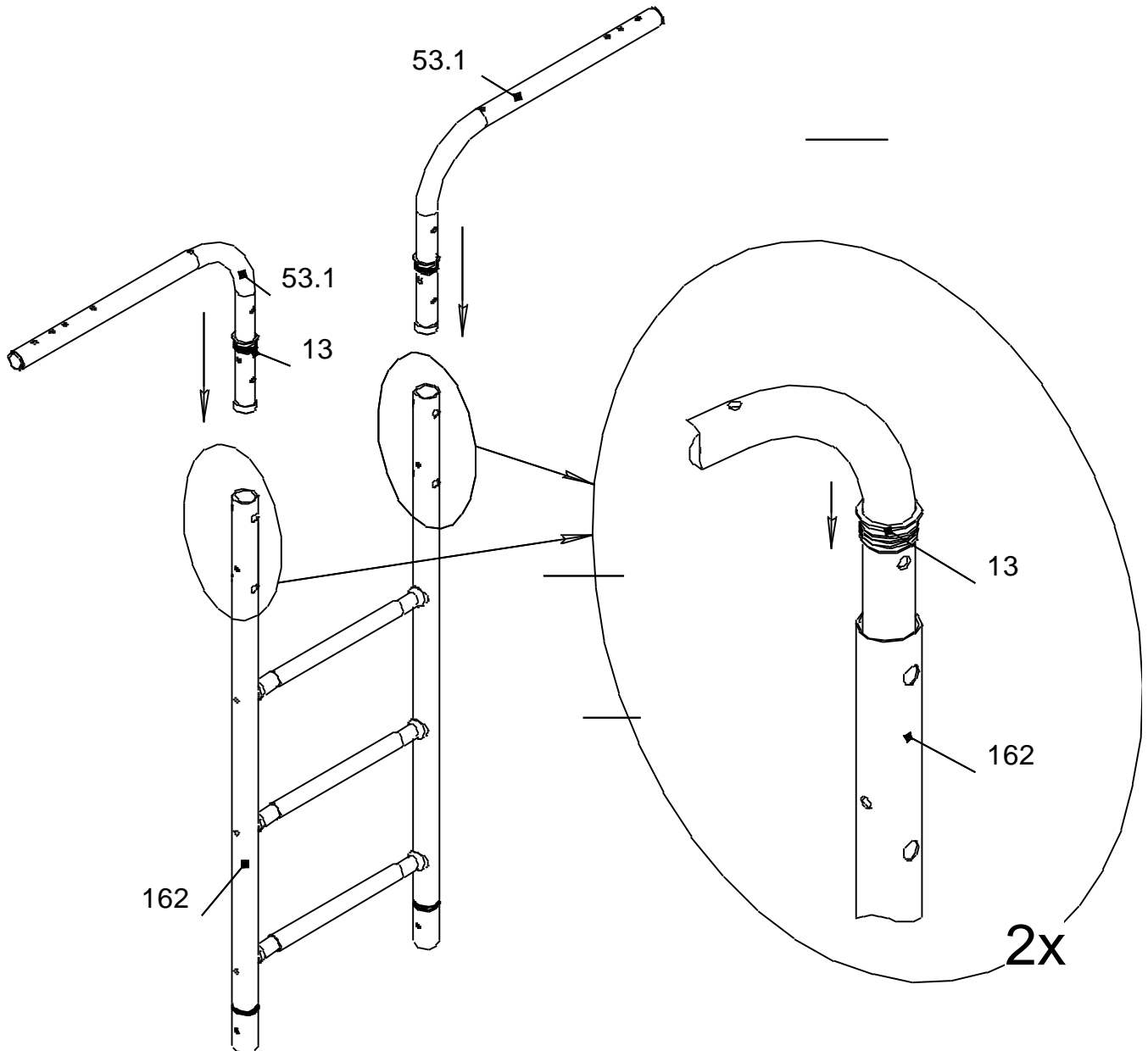
Таблица 5

№ Поз.	Наименование Обозначение	Рис.	Кол-во, шт.	№ п/э пак	№ упак.
103.1	Лестница веревочная в сборе		1	6	1
110	Фиксатор ДСК 02-009-01		2	6	1

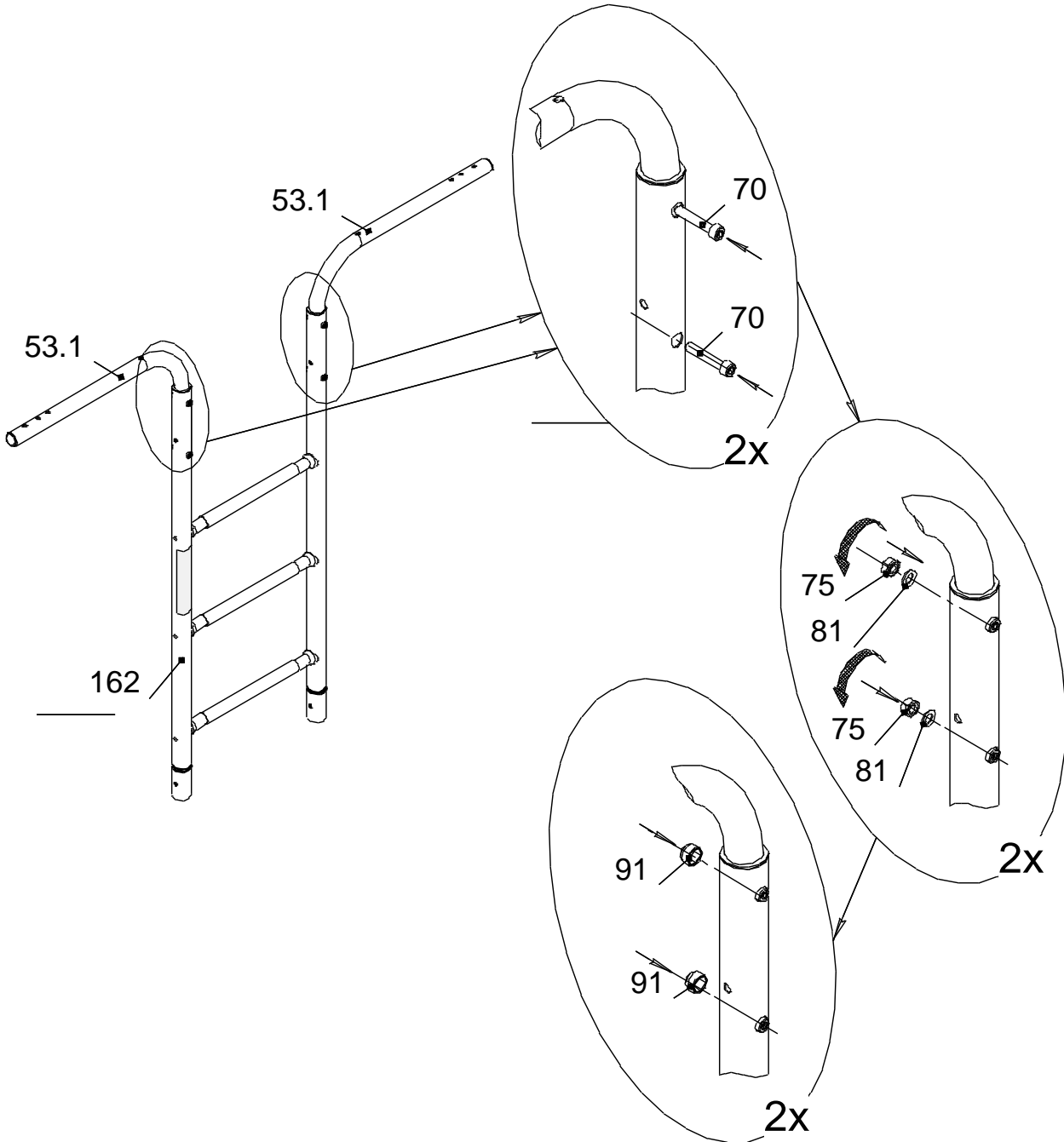
1



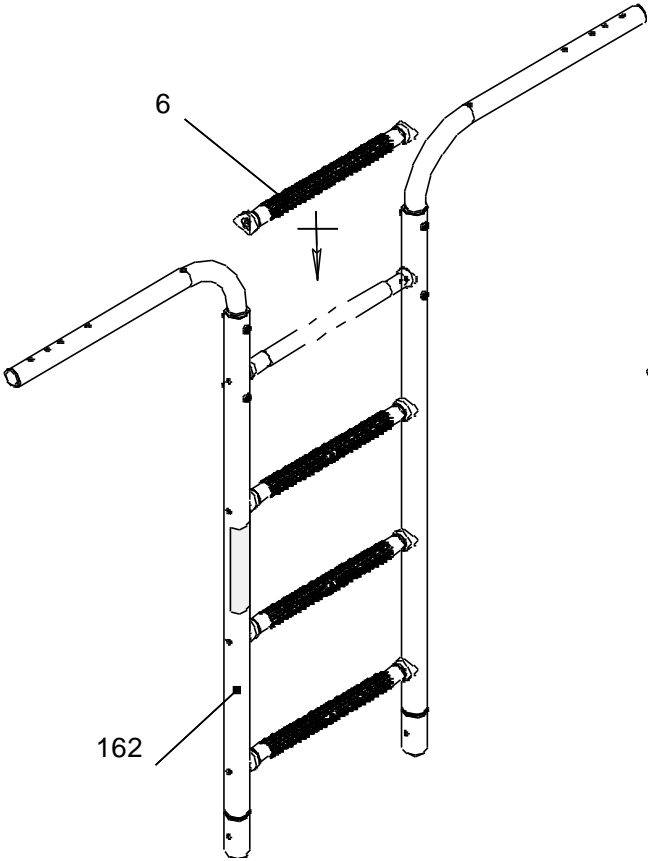
2



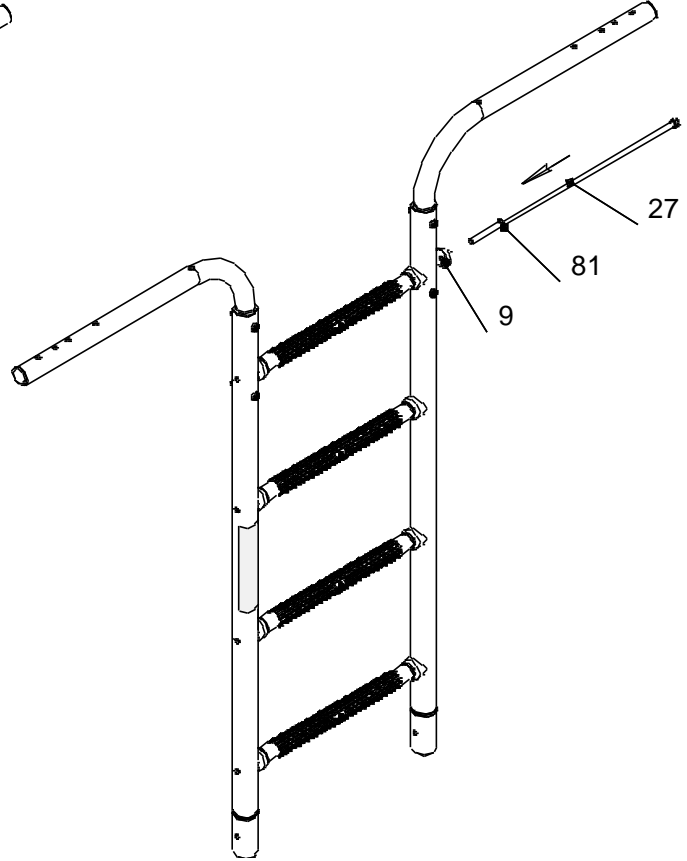
3



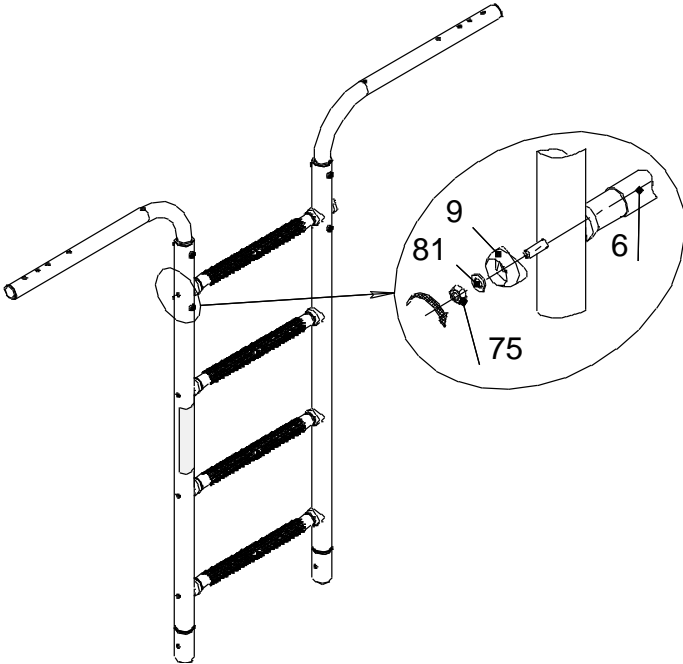
4



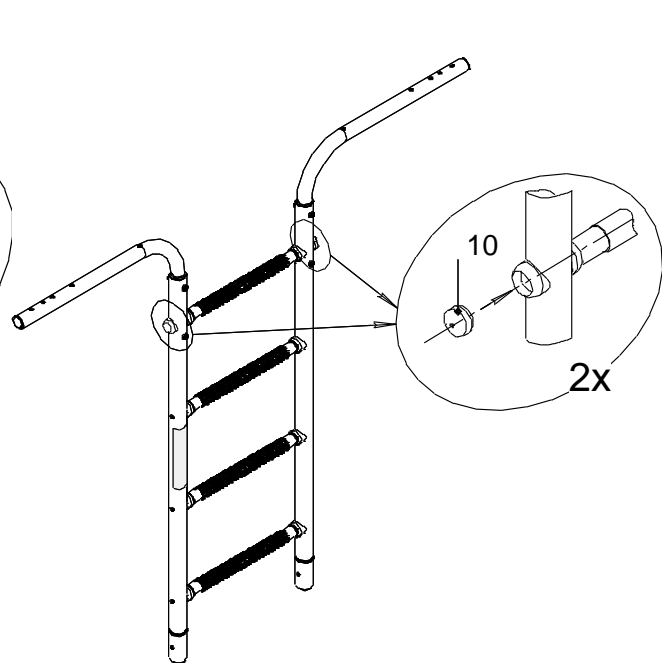
5



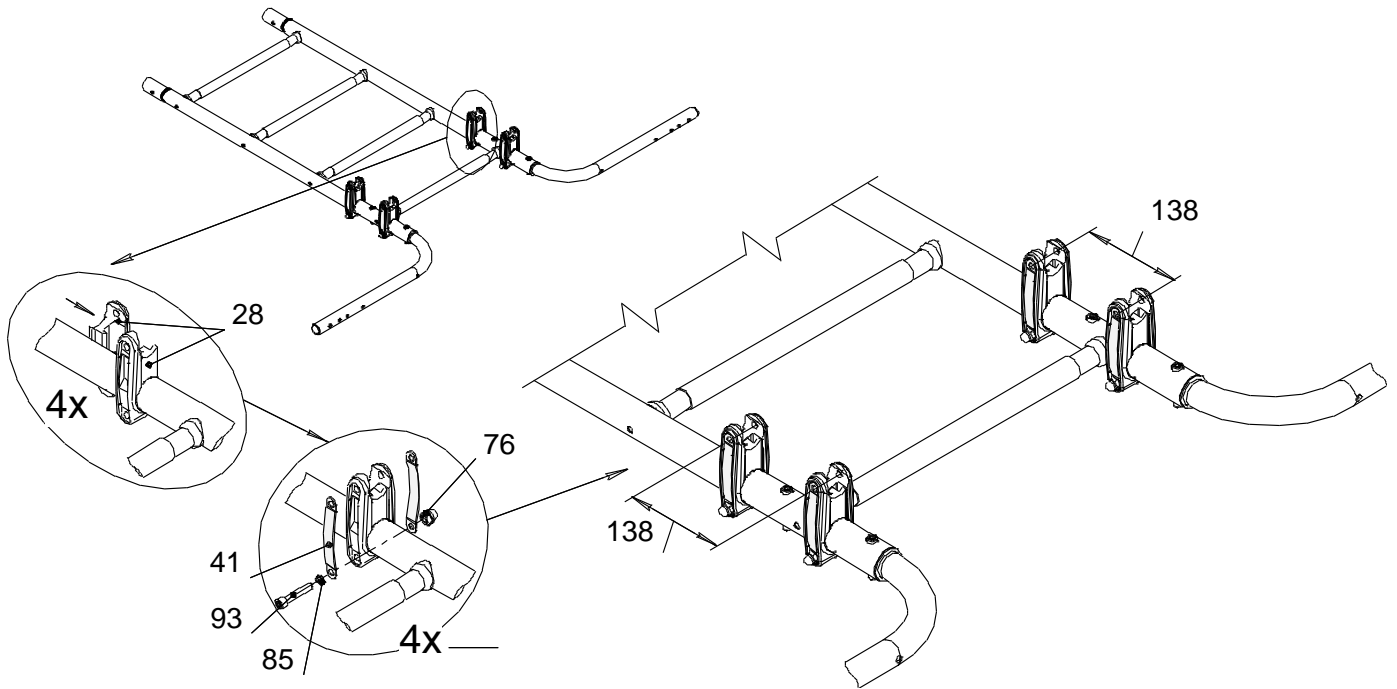
6



7

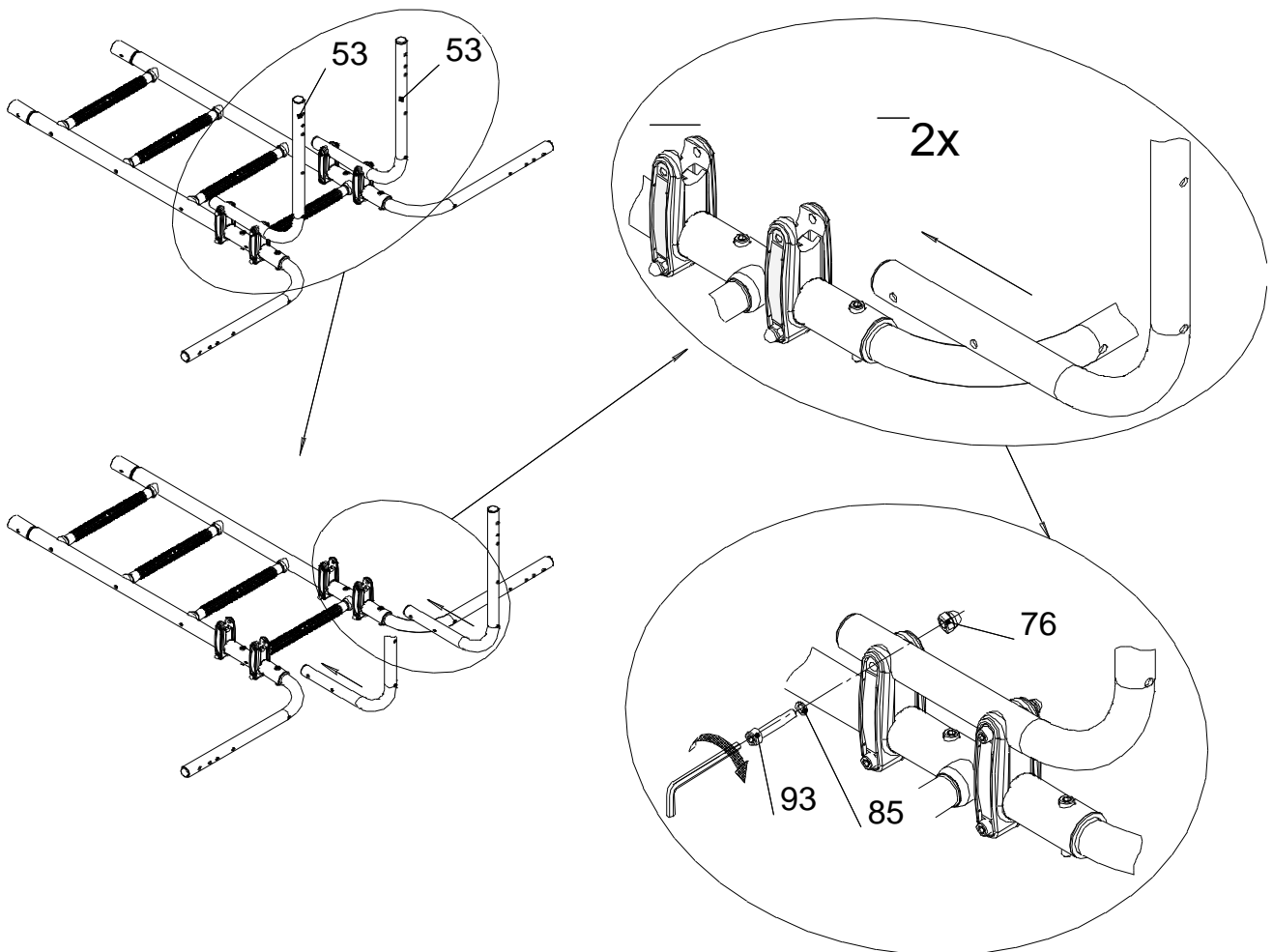


8



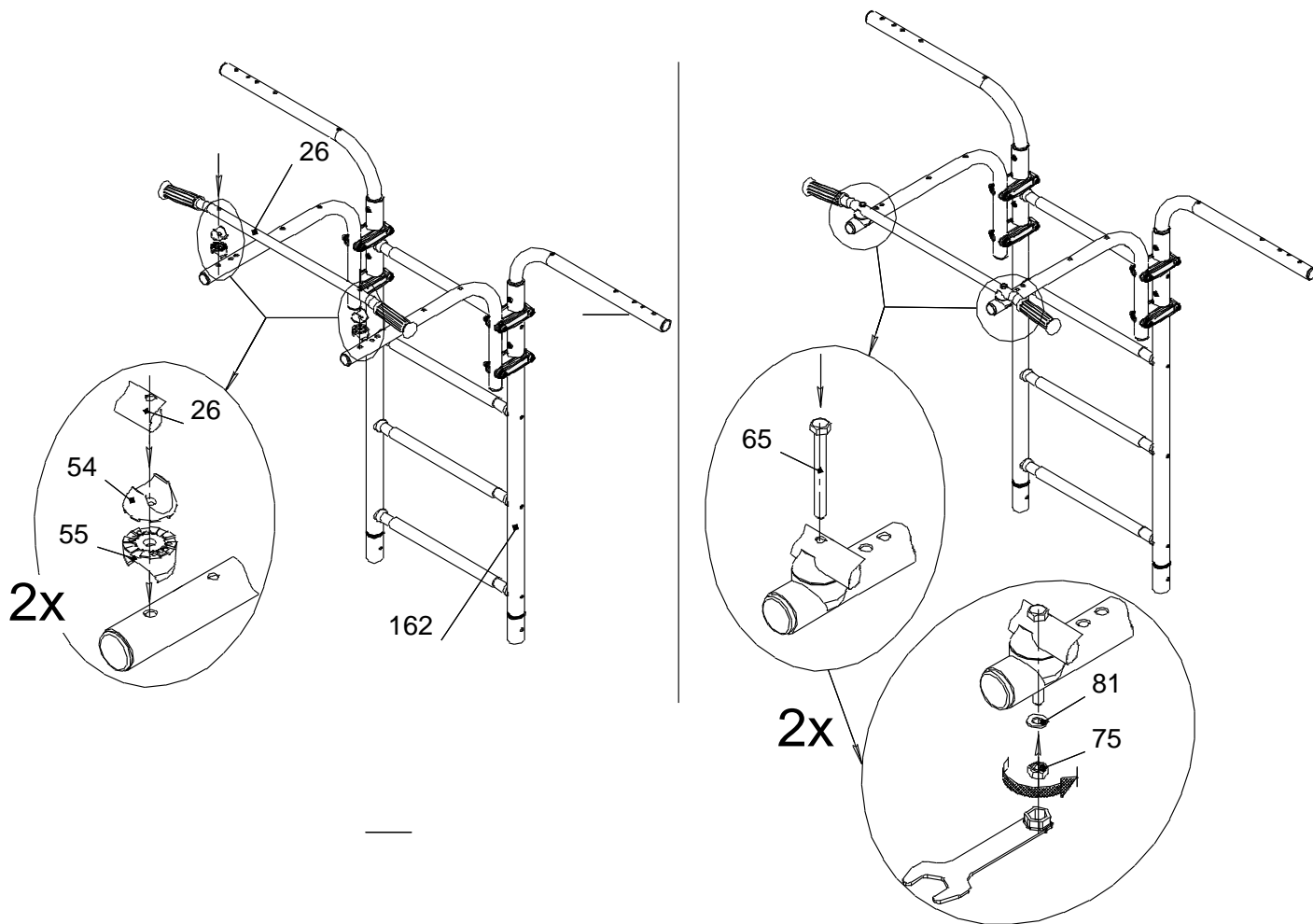
Внимание! Винты поз 93 туго не затягивать! Винты поз.93 с гайками поз. 76 предварительно наживить, при этом шайбы поз. 85 не использовать (см. п. 14).

9



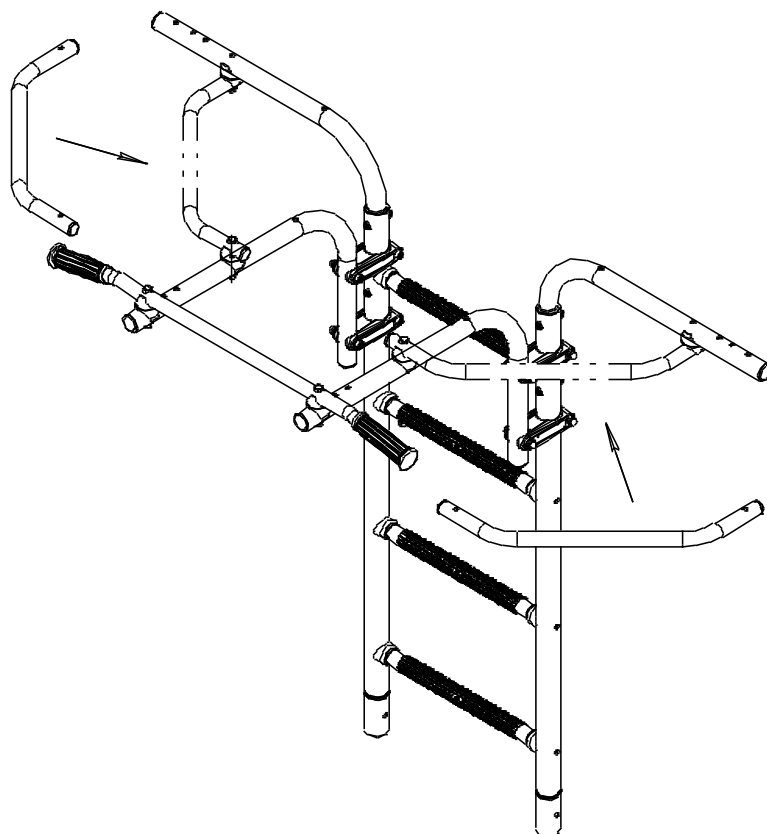
Винты поз 93 туго не затягивать! Винты поз.93 с гайками поз. 76 предварительно наживить, при этом шайбы поз. 85 не использовать (см. п. 14).

10

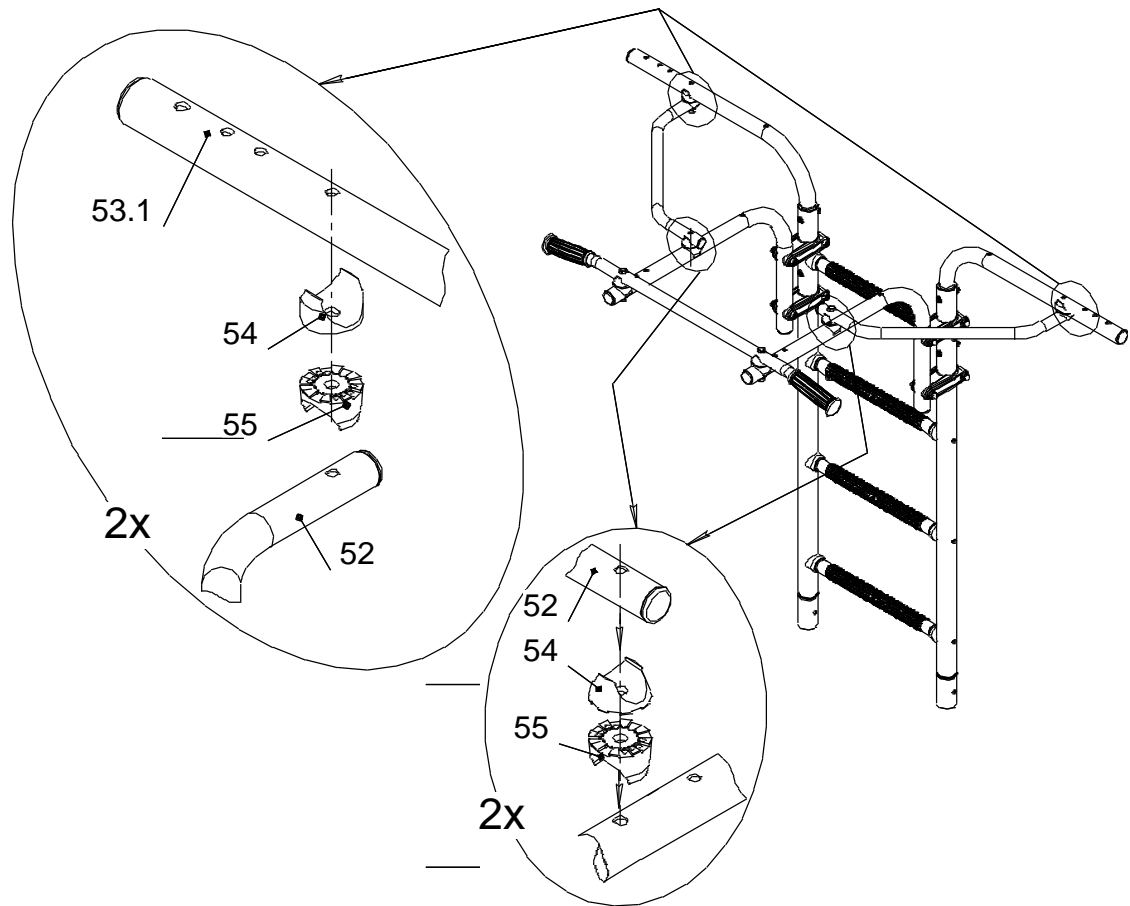


Внимание! Болты поз 65 туго не затягивать!

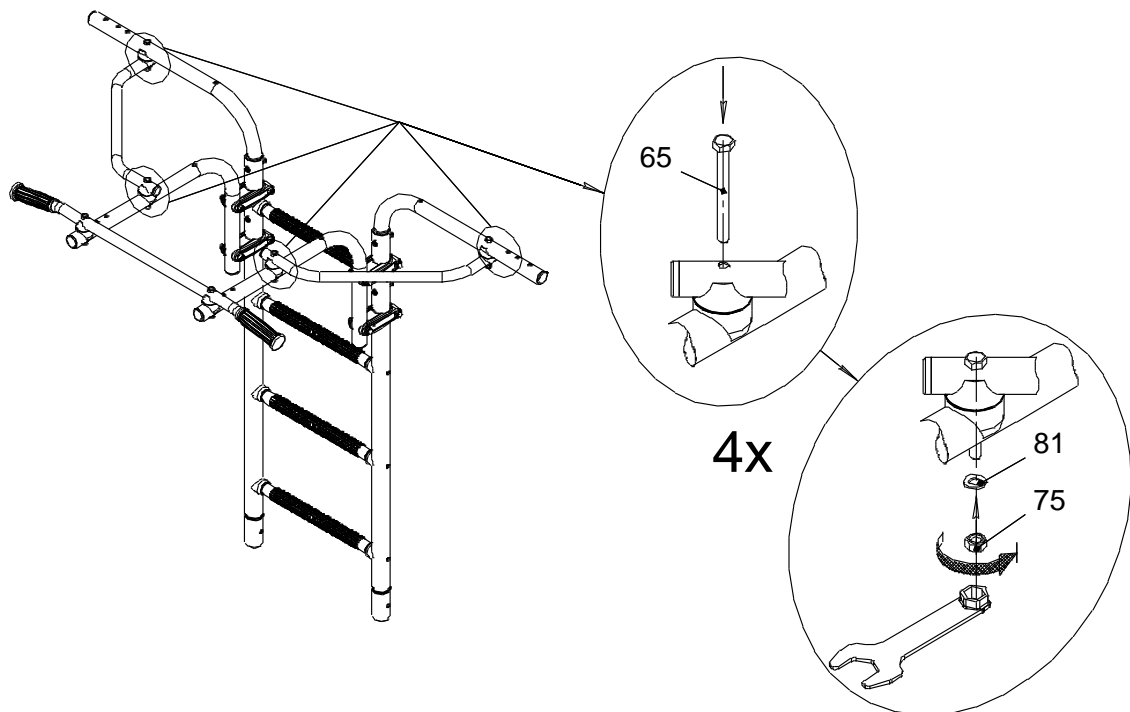
11



12



13

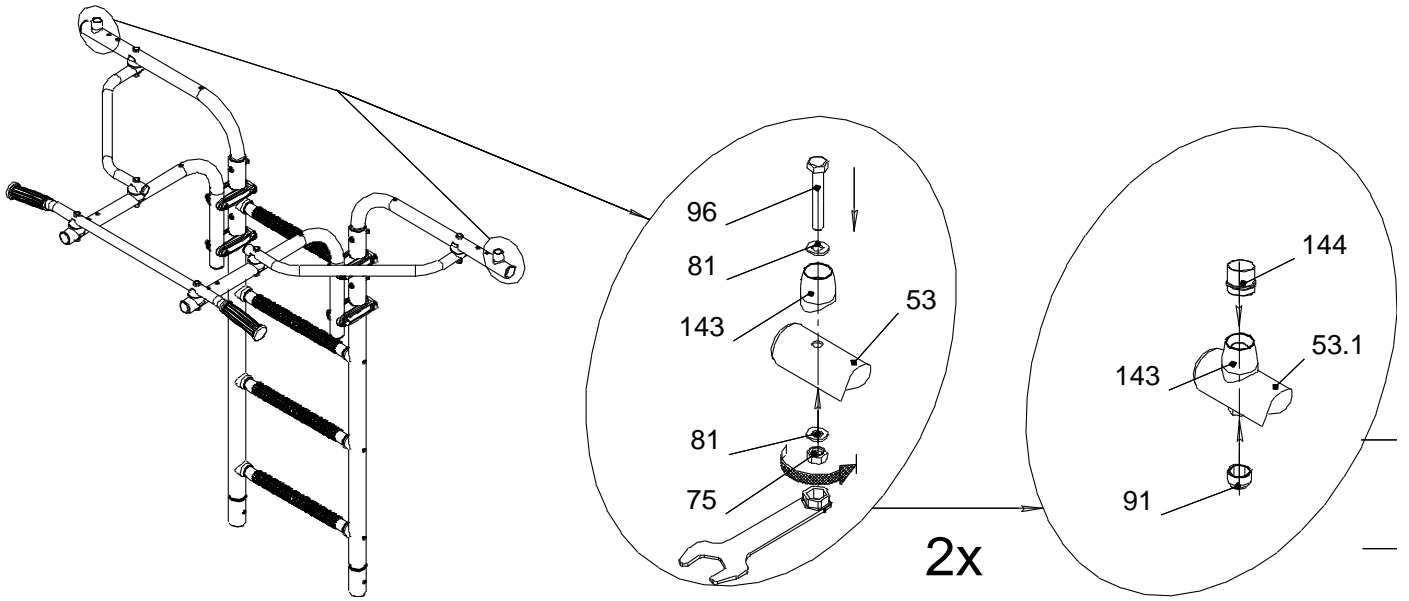


Внимание! Болты поз 65 туго не затягивать!

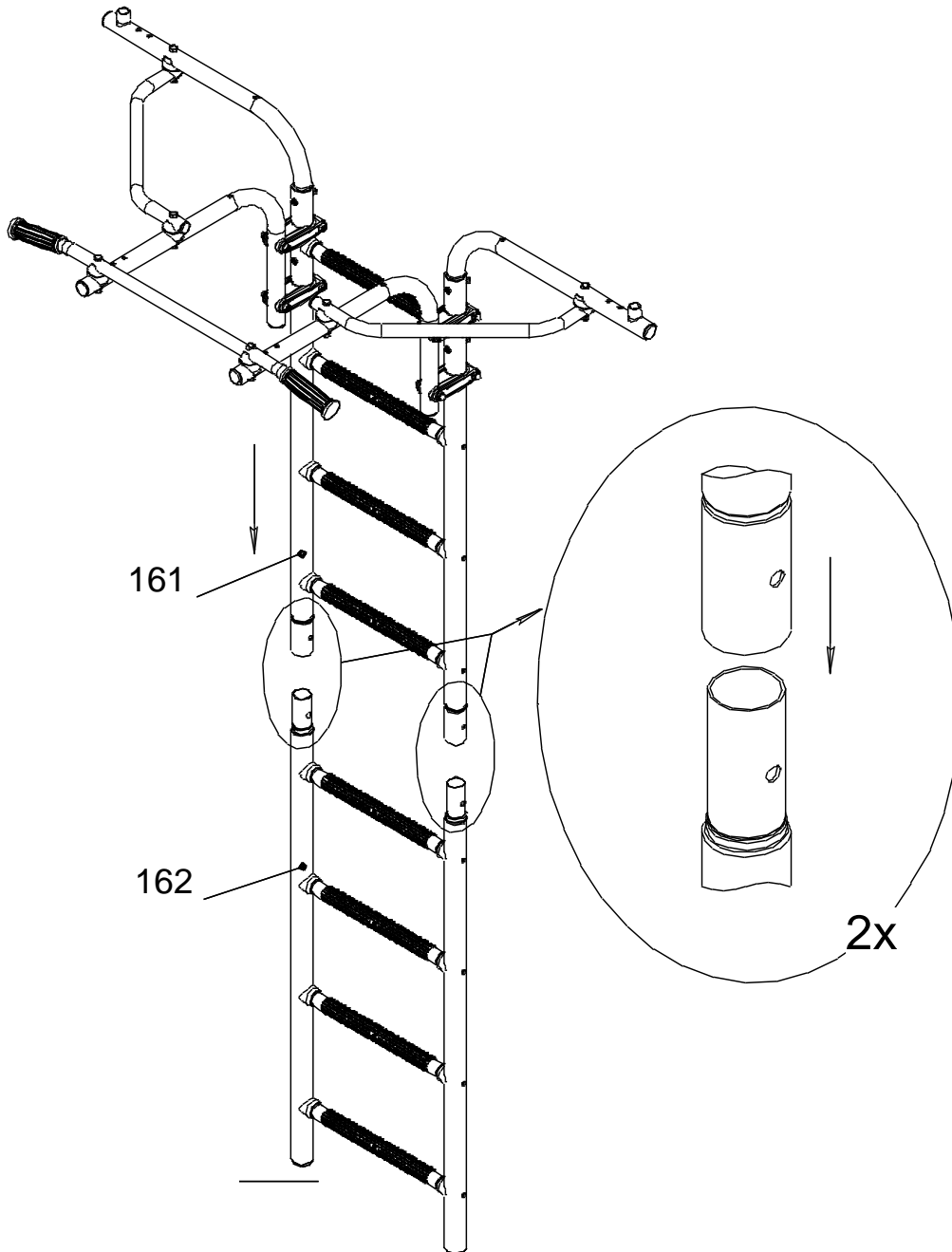
14

После сборки укосов поз.53 с грифом поз.26 и перекладинами поз.52 винты поз.93 подтянуть до упора, чтобы пластины поз. 41 плотно вошли в пазы хомутов (см. рис.8 и 9). После этого винты поз. 93 поочередно выкрутить и вновь установить с применением шайб поз. 85.
Окончательно затянуть винты поз.93 и болты поз.65.

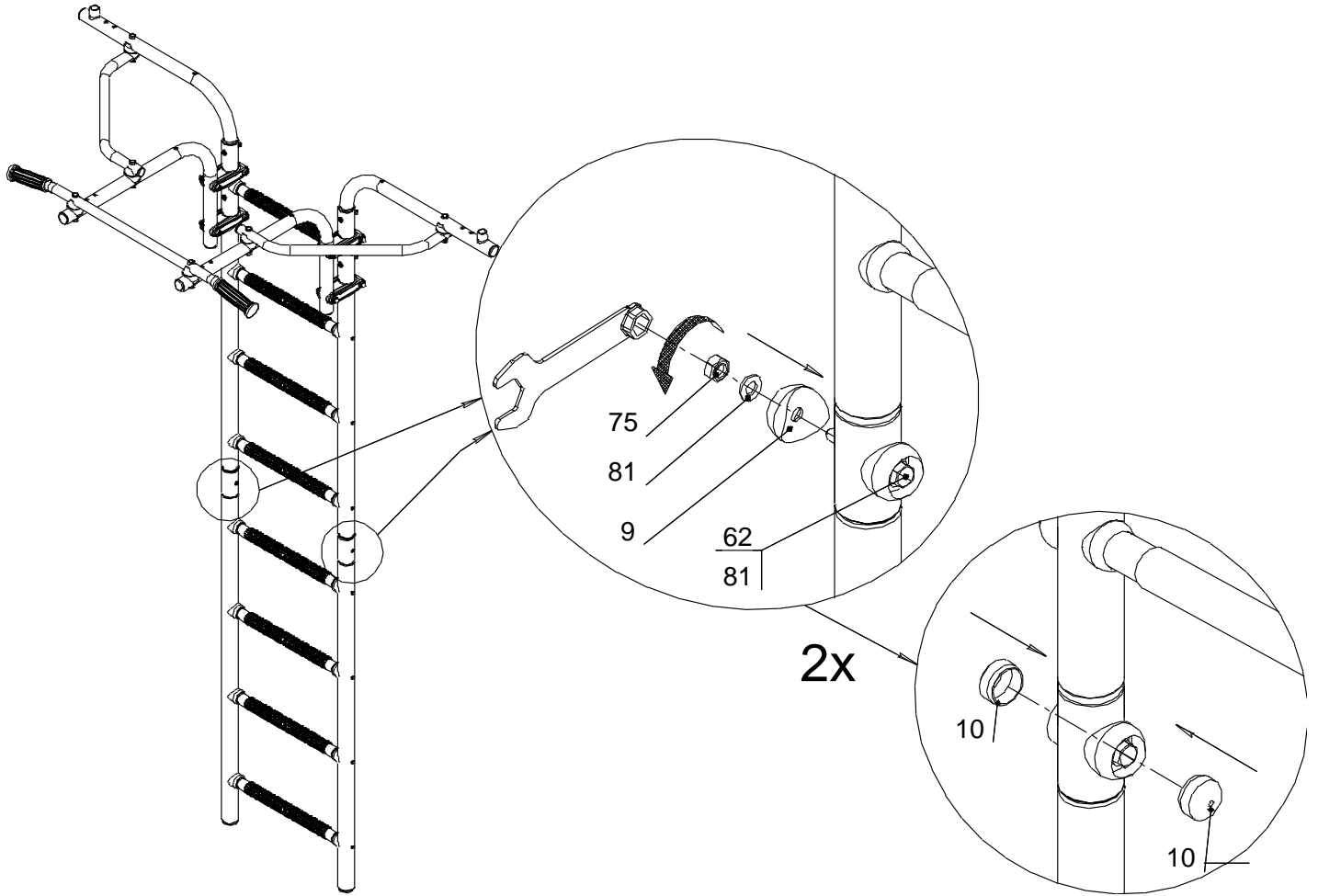
15



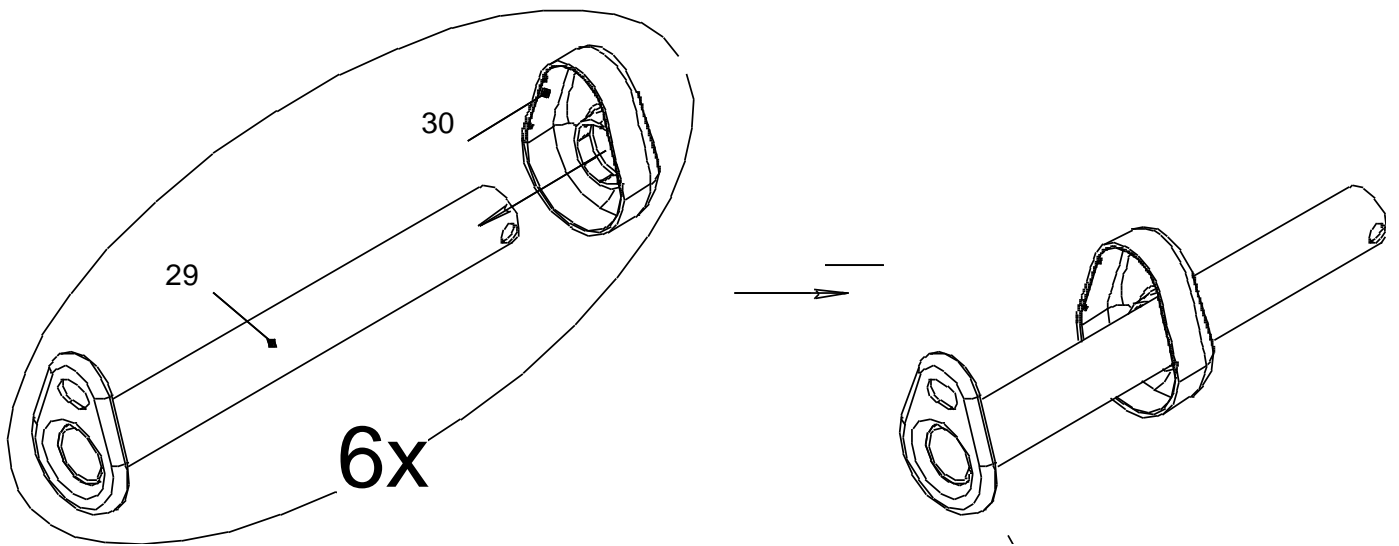
16



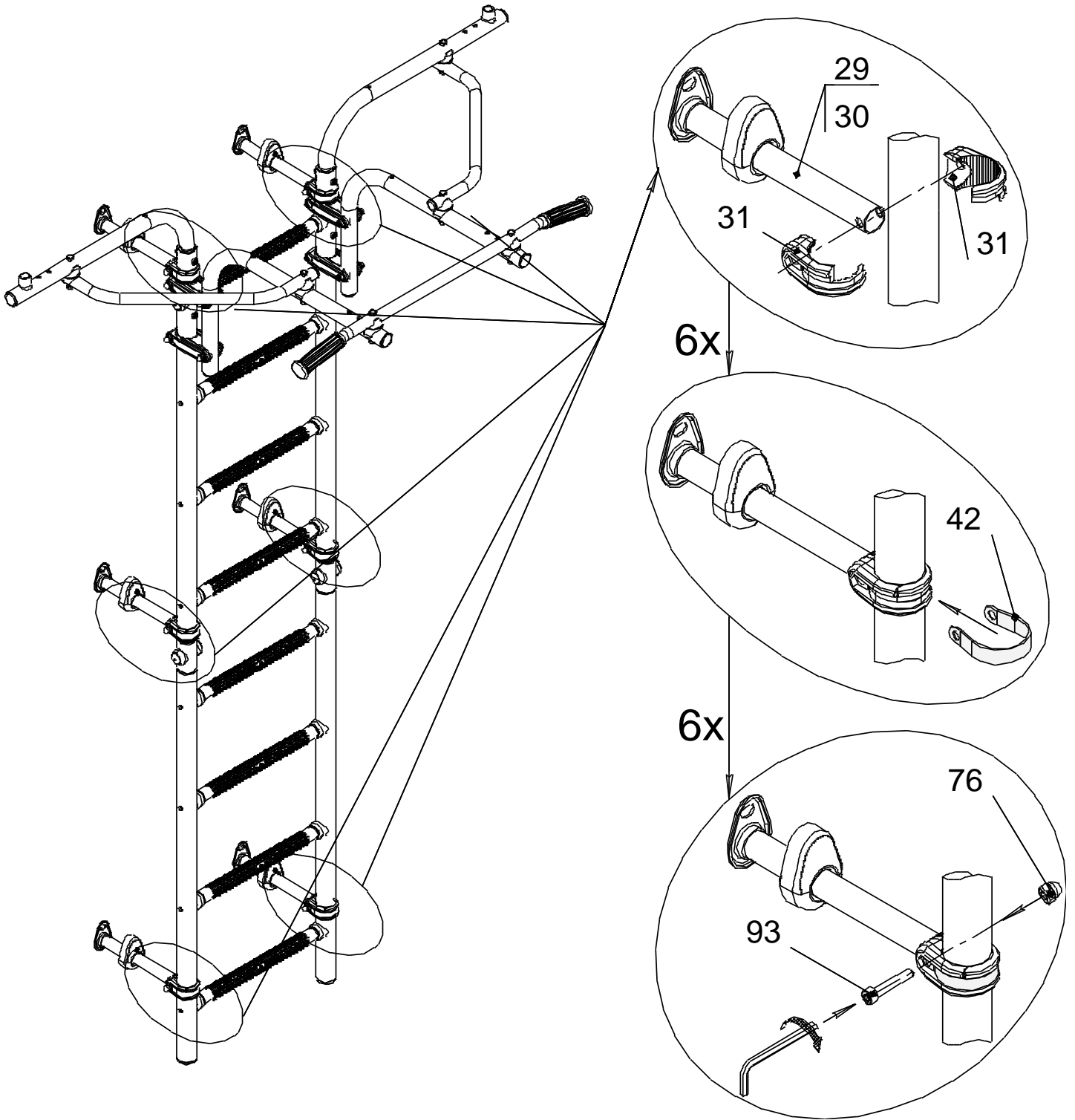
17



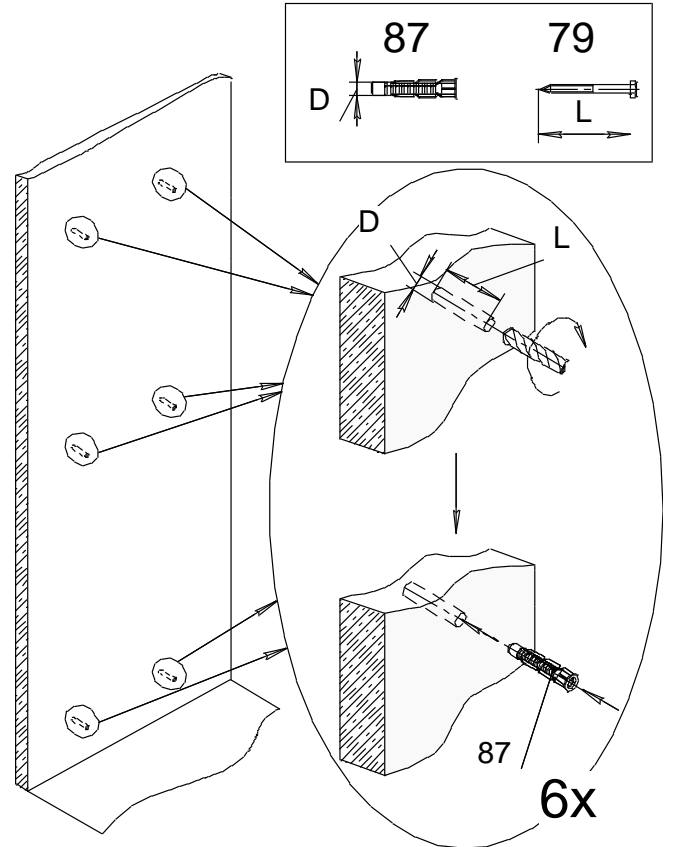
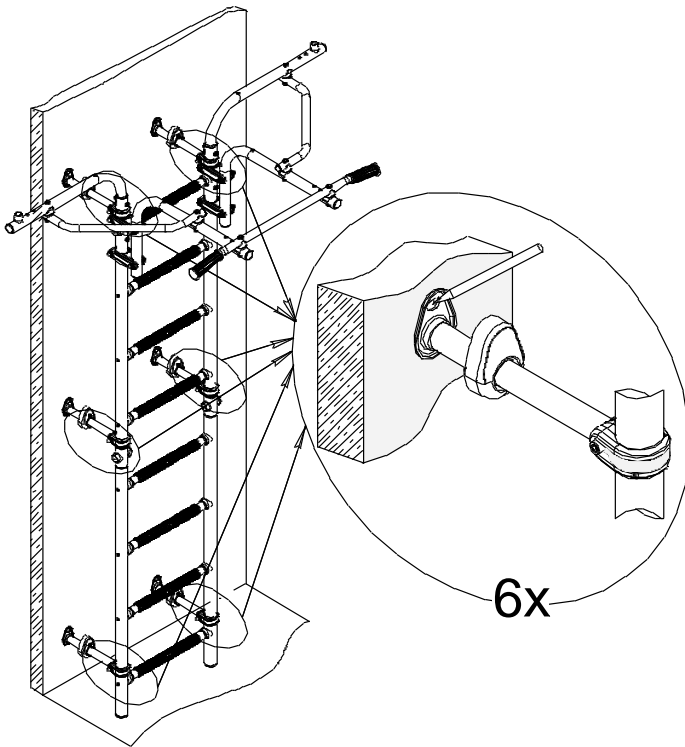
18



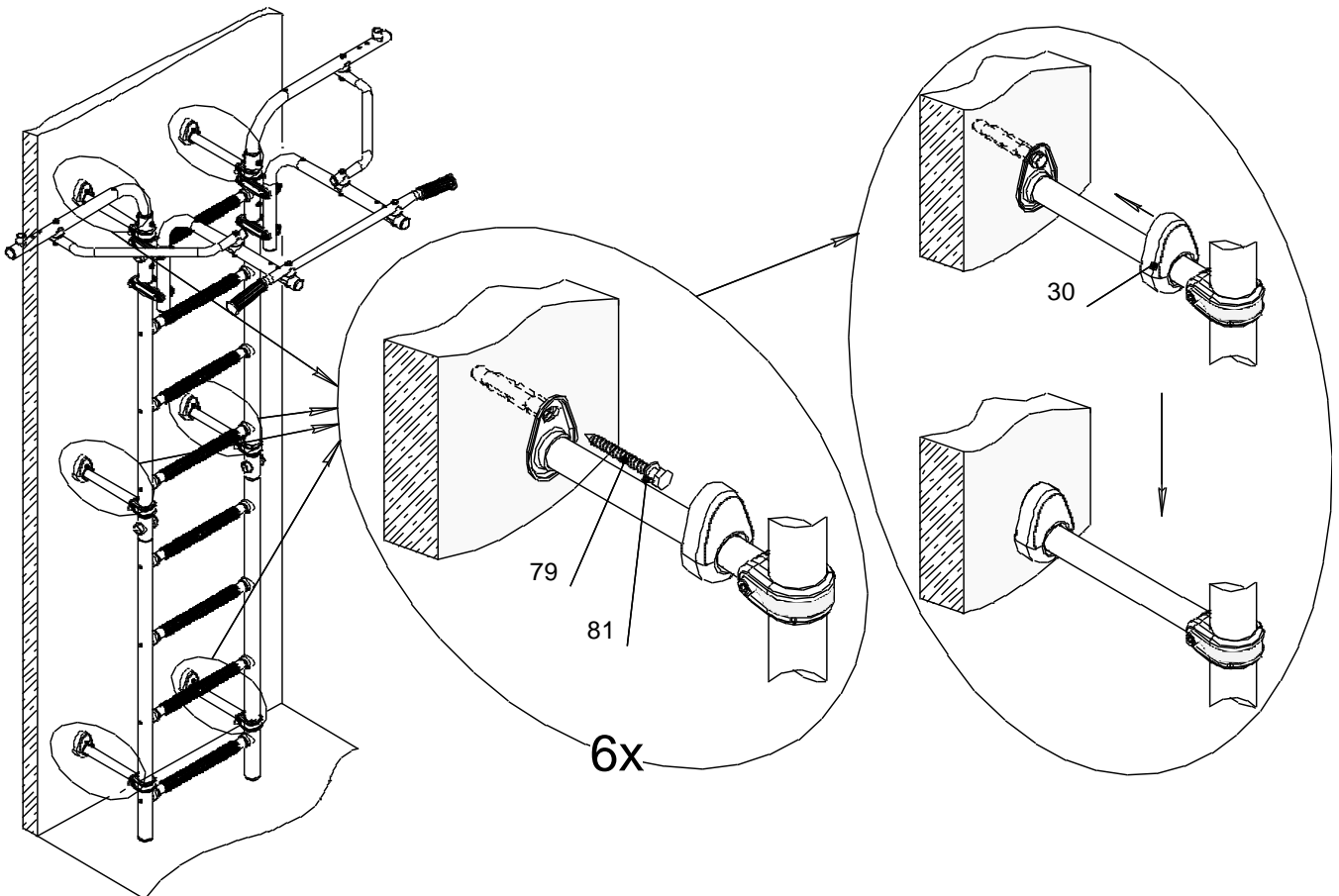
19



20

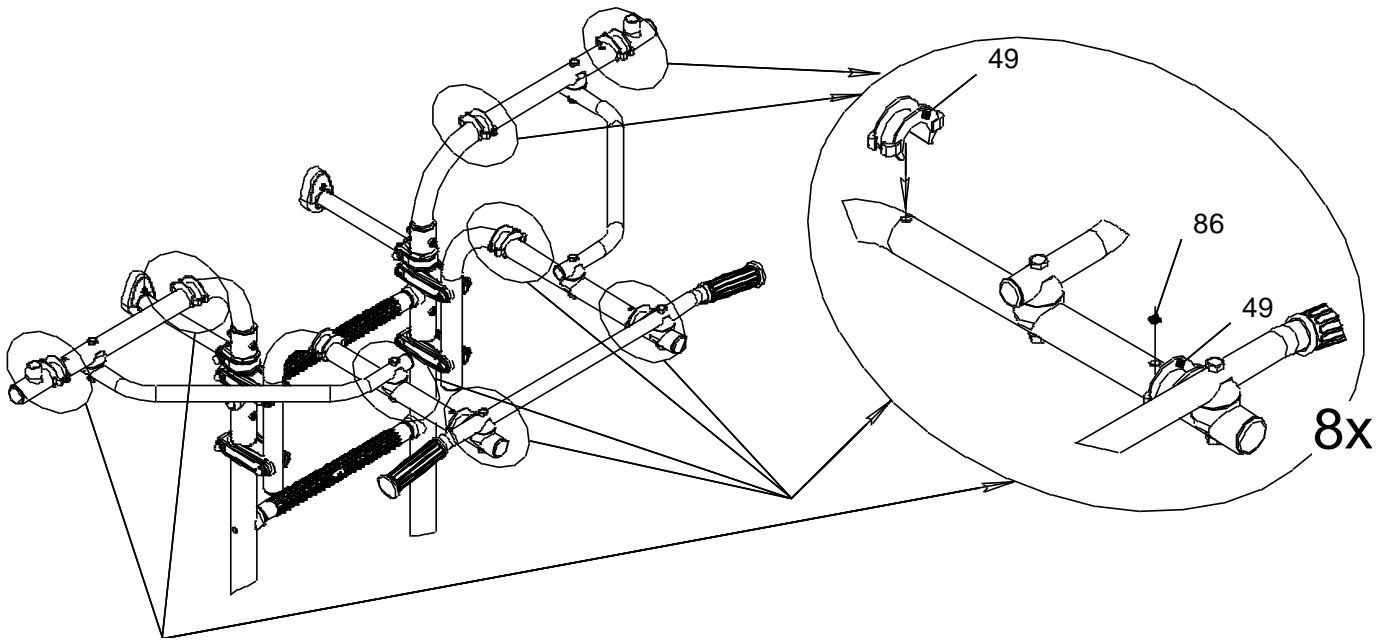


21

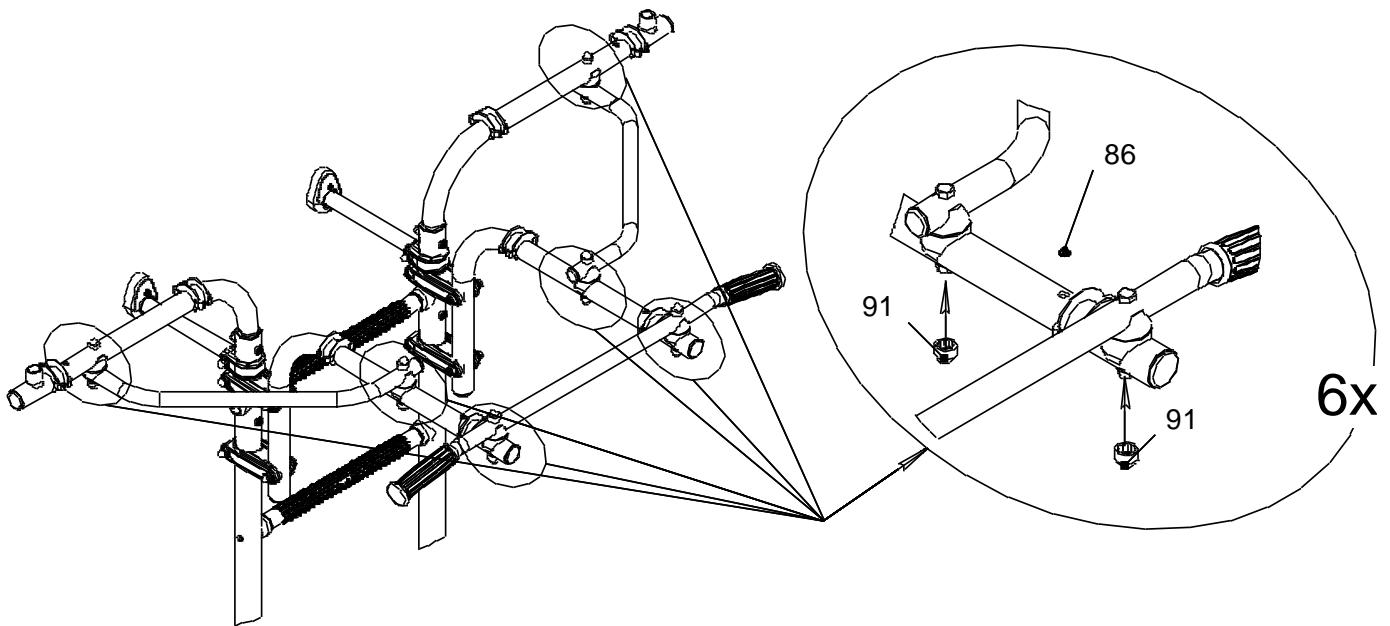


Гипсокартонные и тому подобные стены не пригодны для установки пристенного КОМПЛЕКСА. Прилагаемые к комплексу крепежные средства предназначены для бетонных и кирпичных стен. Используйте крепежные средства, подходящие для материала стен в вашем доме. Для выбора подходящих крепежных средств обратитесь в специализированный магазин.

22

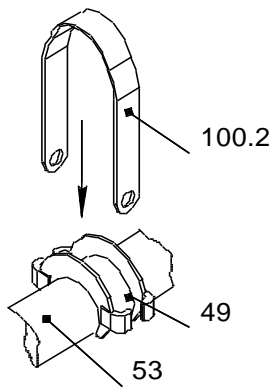


23

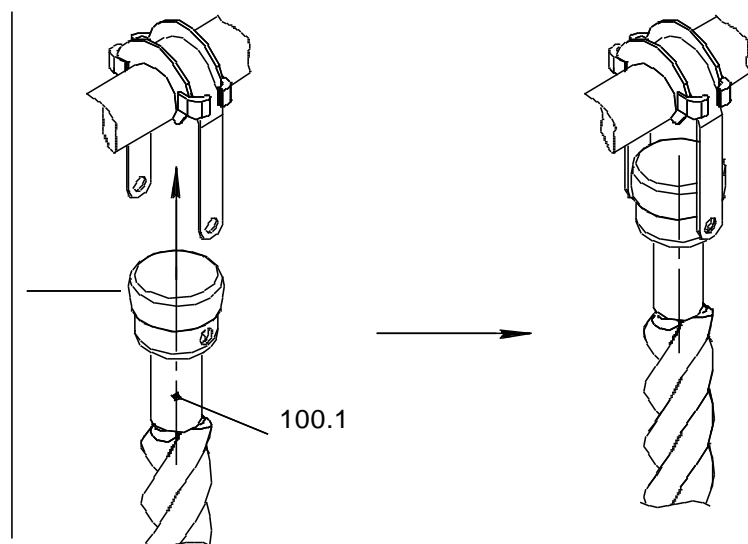


Допускается иная последовательность сборки.

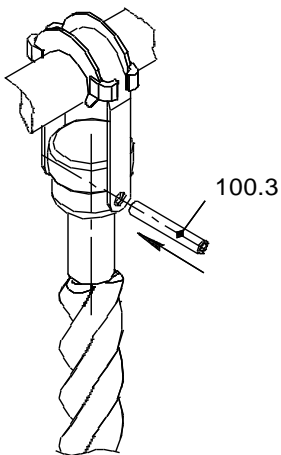
24



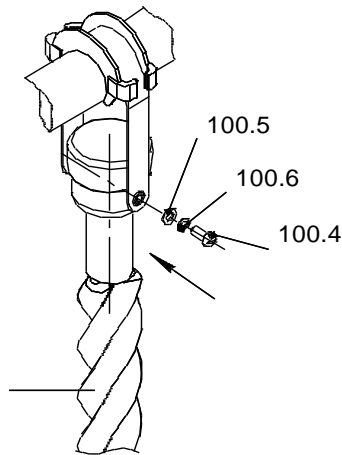
25



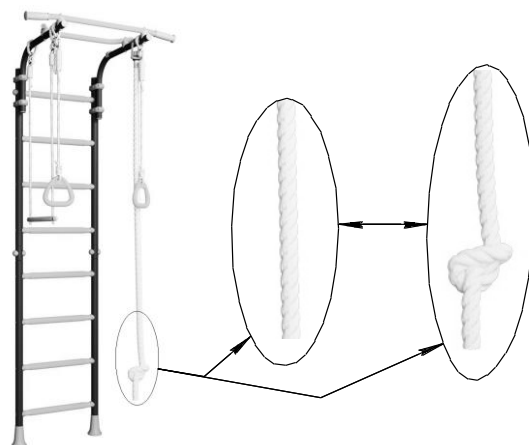
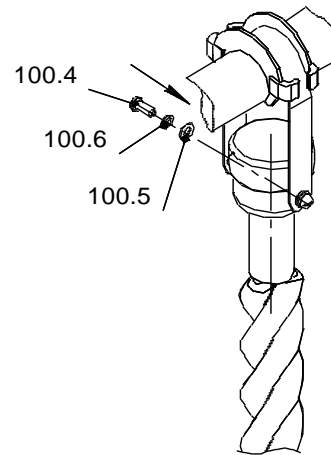
26



27

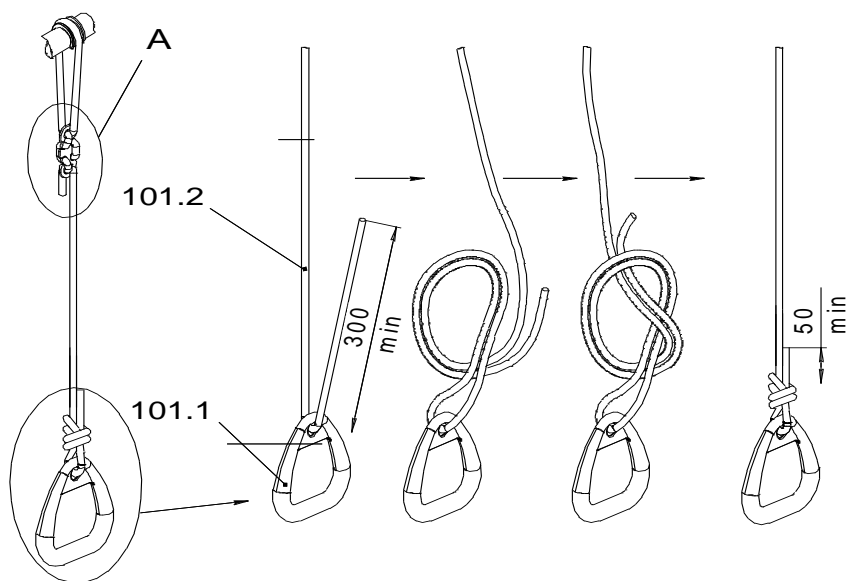


28

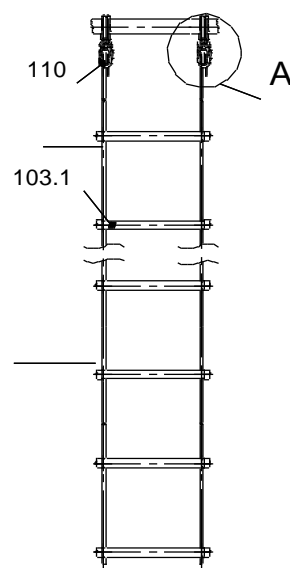


Канат использовать по назначению.
 Не раскручивать и не развязывать пряди против плетения.

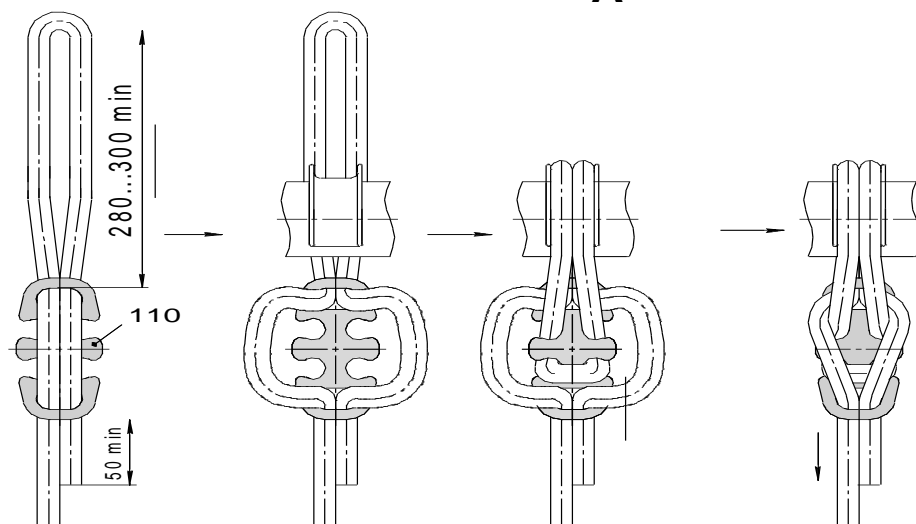
29



30



A



Смотрите видео



Контроль правильности монтажа.

- Проверить вертикальность установки стоек лестницы относительно пола, используя отвес. При отклонении освободить болты (поз.67), обеспечить вертикальность (контролировать по отвесу) и окончательно закрепить стойки между полом и потолком.
- Испытать КОМПЛЕКС, приложив нагрузку (не менее 75 кг) к турнику рамы подвижной.

Убедиться в надежности установки КОМПЛЕКСА. При появлении зазоров между потолком и верхними опорами поз.17 произвести дополнительный распор КОМПЛЕКСА вывинчиванием болтов поз.67, с последующим законтриванием их гайками поз.77.