

ЗАО «ЗАВОД ИГРОВОГО СПОРТИВНОГО ОБОРУДОВАНИЯ»

428037, Россия, Чувашская Республика, г. Чебоксары,
Монтажный проезд, 6б
тел./факс (8352) 22-21-23
E-mail: romana@romana.ru, www.romana.ru.

Брусья разборные навесные 6.03.01 6.03.01-01

Паспорт

ВНИМАНИЕ

Предназначено только для частного использования.

Настоящий паспорт служит для ознакомления с правилами сборки, безопасной эксплуатации, транспортировки и хранения изделия.

Производитель имеет право на внесение изменений в дизайн, комплектацию, а также в технические характеристики изделия в ходе совершенствования своей продукции без дополнительного уведомления об этих изменениях.

Безопасность изделия подтверждена сертификатом соответствия Госстандарта России, сертификат № РОСС RU.АД07.Н00407.

1. НАЗНАЧЕНИЕ ИЗДЕЛИЯ.

Брусья предназначены для выполнения спортивных упражнений.

Изделие предназначено для эксплуатации внутри жилых помещений, и устанавливается на Домашние спортивные комплексы

2. ОСНОВНЫЕ ТЕХНИЧЕСКИЕ ДАННЫЕ.

Таблица 1

Габариты в собранном виде:	
длина, мм	720
ширина, мм	550
высота, мм	288
Вес брутто, не более, кг.	6,5
Максимальный вес пользователя, кг.	100
Минимальный допустимый возраст ребенка	3 года
Срок службы, лет (не менее)	5

3. КОМПЛЕКТНОСТЬ.

Комплектация брусьев приведена в таблице 2.

Таблица 2

№ поз.	Сборочные единицы и детали		Кол-во, шт., на исполнение	
	Обозначение	Наименование	6.03.01	6.03.01-01
1	ДСК-ВО 92.71.490.04.01	Скоба Г	-	2
	ДСК-ВО 92.71.490.04.01-20		2	-
2	ДСК-ВО 92.71.490.03.01	Скоба П	-	1
	ДСК-ВО 92.71.490.03.01-20		1	-
4	1.ДСКМ 162.00	Подлокотник	2	
5	ДСК 05.083.00	Проставка	2	
Стандартные изделия				
21	Винт М8х40.56.016 DIN 7985		4	
22	Винт М8х70.56.016 DIN 7985		4	
24	Гайка М8.4.016 ГОСТ 11860-85		4	
25	Шайба 8.04.016 ГОСТ 11371-78		8	
	Ключ S=24х13 мм **		1	
Документация				
	Паспорт		1	

** Ключ 24х13 не входит в комплектацию при поставке брусьев в составе комплекса.

4. СБОРКА И ПОДГОТОВКА К ЭКСПЛУАТАЦИИ

4.1 Распакуйте брусья, разложите комплектующие детали на заранее подготовленном участке. Убедитесь, что комплектность поставки совпадает с паспортными данными.

4.2 Собрать и установить брусья на стойки ДСК согласно рис. 1 и рис. 2. Высота установки определяется индивидуально.

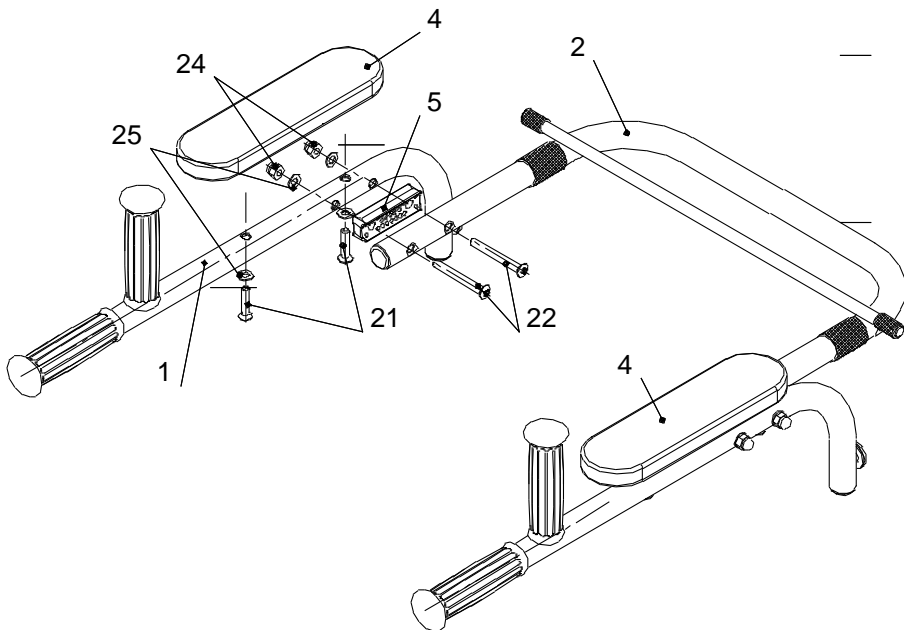


Рис. 1 Сборка брусьев.

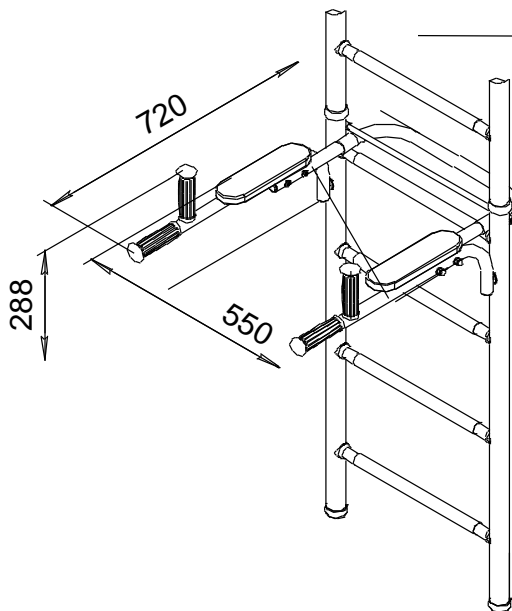


Рис.2 Установка брусьев.

5. МЕРЫ БЕЗОПАСНОСТИ.

5.1 Перед каждым занятием проверять надежность крепления – все узлы должны быть надежно закреплены, не иметь повреждений, крепежные элементы должны быть надежно затянуты.

НЕ ДОПУСКАЮТСЯ занятия при наличии любого из указанных повреждений до их полного устранения.

6. ПЕРЕВОЗКА И ХРАНЕНИЕ.

6.1. Транспортировка производится в упаковке производителя, любым видом транспорта при соблюдении его сохранности.

6.2. Условия хранения соответствуют 2(С) по ГОСТ 15150-69. До установки в рабочее положение хранить в упаковке завода-изготовителя в закрытых сухих помещениях с естественной вентиляцией воздуха.

7. УТИЛИЗАЦИЯ

Изделие не содержит опасных для здоровья и жизни веществ. Утилизацию отходов осуществлять в соответствии с СанПиН 2.1.7.1322-03.

8. ГАРАНТИЙНЫЕ ОБЯЗАТЕЛЬСТВА.

Изготовитель гарантирует соответствие изделия требованиям СТО 32.14.30-001-71030909-2019 при соблюдении покупателем правил транспортировки, хранения, сборки и эксплуатации.

Гарантийный срок эксплуатации изделия – 12 месяцев со дня реализации.

Гарантия не распространяется на изделия:

- поврежденные при перевозке покупателем;
- для которых нарушены правила хранения, сборки и эксплуатации, изложенные в настоящем паспорте;
- не имеющие в паспорте отметок об упаковывании, приёмке ОТК и продаже изделия.

9. СВИДЕТЕЛЬСТВО О ПРИЕМКЕ.

Брусья разборные навесные 6.03.01_____соответствуют СТО 32.14.30-001-71030909-2019 и признаны годными к эксплуатации.

Дата изготовления «__» _____ 20__ г. Упаковщик _____

ОТК _____

10. ОТМЕТКА О ПРОДАЖЕ

Торговое предприятие _____

Продавец _____ Дата «__» _____ 20__ г.
(подпись) (фамилия)

М.П.