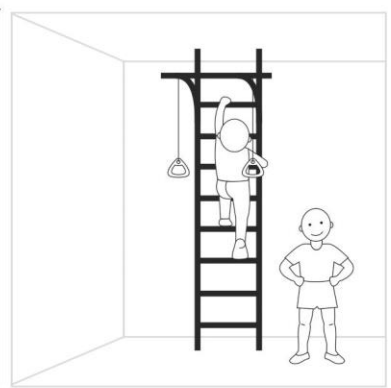
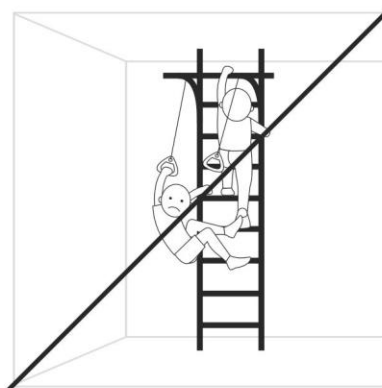
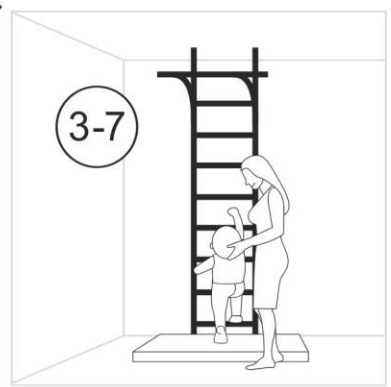
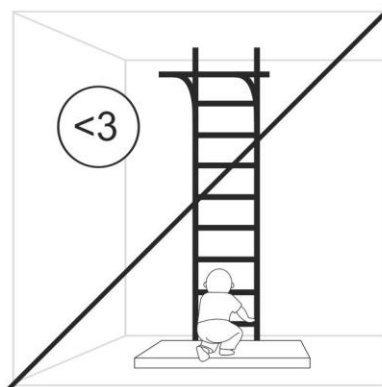
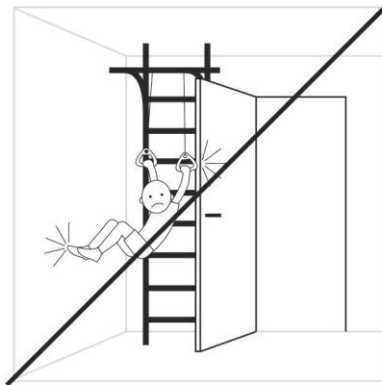
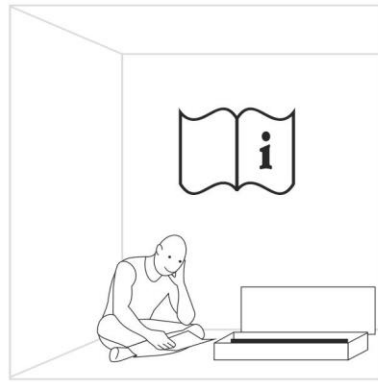
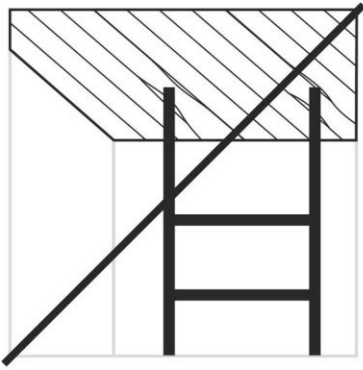


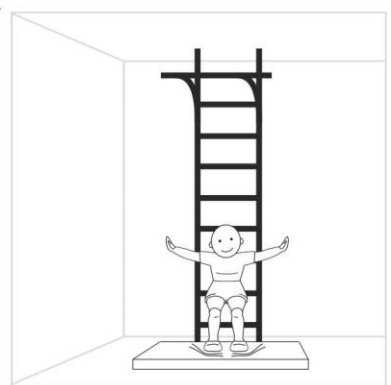
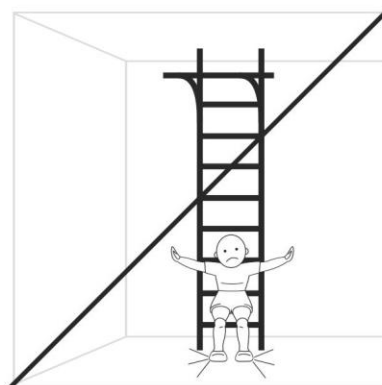
# ROMANA

## Next Pastel



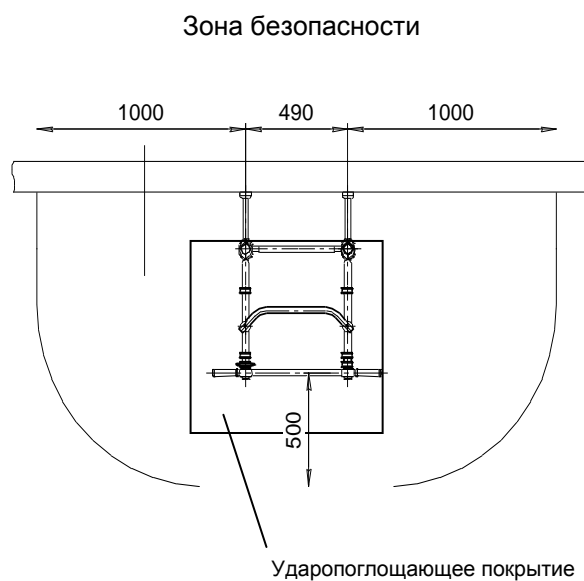
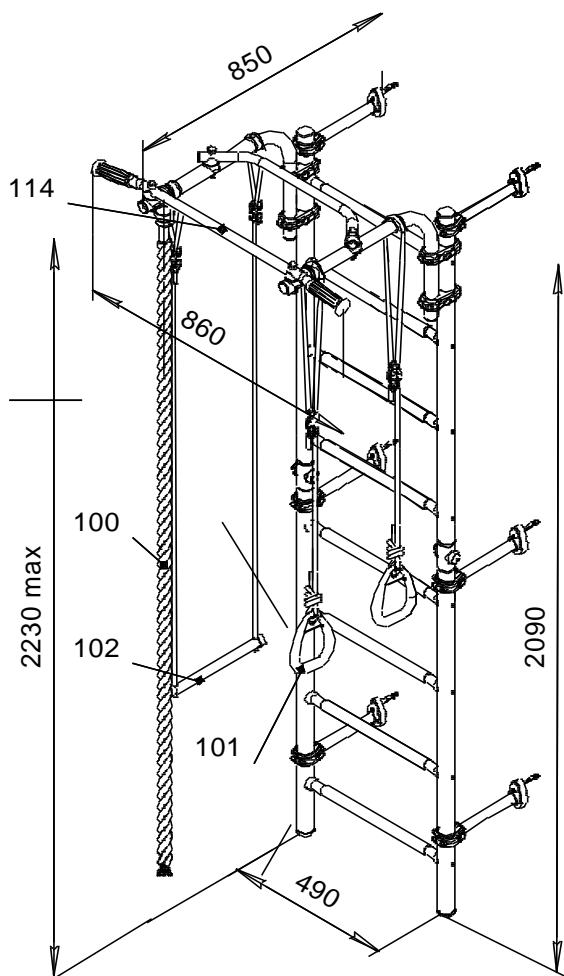


[youtube.com/romanafun](https://youtube.com/romanafun)



## Инструкция по монтажу 01.21.8.12.490.03.00-24




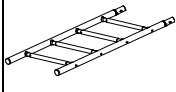
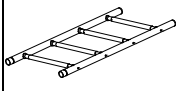






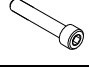

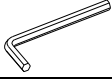
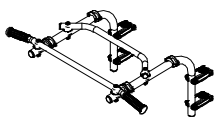



|  |        |          |
|--|--------|----------|
| Габаритные размеры, мм   | длина  | 850      |
|  | ширина | 860      |
|  | высота | 2230 max |
| Вес брутто, кг, не более   |        | 24,3     |
| Максимальный вес пользователя, кг (кроме навесного оборудования) |        | 100      |
| Максимальная нагрузка на навесное оборудование, кг               |        | 50       |
| Высота помещения:<br>H min , мм                                  |        | 2200     |



### КОМПЛЕКТНОСТЬ

Таблица 1

| № поз | Детали, сборочные единицы     |   | Количество, шт. | № п/з пак. | № упак. |
|-------|-------------------------------|---|-----------------|------------|---------|
|       | Наименование<br>Обозначение   | Рис.  |                 |            |         |
| 9     | Корпус<br>ДСК 05-011-20       |  | 4               | 1          | 1       |
| 10    | Заглушка<br>ДСК 05-012-20     |  | 4               | 1          | 1       |
| 29    | Кронштейн<br>1.ДСКМ 149.00.01 |  | 6               |            | 1       |

|                            |   |   |    |   |   |
|----------------------------|---|---|----|---|---|
| 30                         | Корпус опоры<br>ДСК 05-034-20                                   |     | 6  | 1 | 1 |
| 31                         | Хомут<br>ДСК 05.120.00-20                                       |    | 12 | 1 | 1 |
| 42                         | Скоба<br>ДСКМ 02.104.01   |    | 6  | 1 | 1 |
| 161                        | Полулестница нижняя<br>1.ДСКМ-Лн4.06.490.180<br>(с заглушками)  |    | 1  |   | 1 |
| 162                        | Полулестница верхняя<br>1.ДСКМ-Лв4.06.490.180<br>(с заглушками) |    | 1  |   | 1 |
| <b>Стандартные изделия</b> |   |   |    |   |   |
| 62                         | Болт М8х55.58.016<br>ГОСТ 7798-92                               |    | 2  | 2 | 1 |
| 75                         | Гайка М8.6.016<br>ГОСТ 5915-98                                  |    | 2  | 2 | 1 |
| 76                         | Гайка М8<br>ГОСТ 11860-85                                       |    | 6  | 2 | 1 |
| 79                         | Шуруп глухарь 8х80<br>DIN 571                                   |    | 6  | 2 | 1 |
| 81                         | Шайба 8.01.016<br>ГОСТ 11371-78                                 |  | 10 | 2 | 1 |
| 87                         | Дюбель распорный 12х70<br>полипропилен                          |  | 6  | 1 | 1 |
| 93                         | Винт М8х55.58.016<br>ГОСТ 11738-84                              |  | 6  | 2 | 1 |
|                            | Ключ<br>S=24х13 мм  |  | 1  | 2 | 1 |
|                            | Ключ шестигранный<br>S=6 мм                                     |  | 1  | 2 | 1 |
| 114                        | Рама подвижная<br>1.ДСКМ 150.00-20<br>см. табл. 2               |  | 1  |   | 1 |
| 100                        | Канат<br>6.51.01-20<br>см. табл. 3                              |  | 1  | 4 | 1 |
| 101                        | Кольца гимнастические<br>1.Д-27.00-22<br>см. табл. 4            |  | 1  | 5 | 1 |
| 102                        | Трапеция<br>6.53.00-21<br>см. табл. 5                           |  | 1  | 6 | 1 |

### Комплектация рамы подвижной 1.ДСКМ 150.00-20

Таблица 2

| № поз.                     | Наименование<br>Обозначение             | Рис. | Количество, шт. | № п/э пак. | № упак. |
|----------------------------|---|------|-----------------|------------|---------|
| 26                         | Гриф<br>1.ДСК 039.00-20                 |      | 1               |            | 1       |
| 28                         | Хомут<br>ДСК 05.122.00-20               |      | 8               | 3          | 1       |
| 41                         | Пластина<br>ДСКМ 02.105.01              |      | 8               | 3          | 1       |
| 49                         | Катушка- клипса<br>ДСК 05.109.00-20     |      | 6               | 3          | 1       |
| 52                         | Перекладина в сборе<br>1.ДСКМ 066.00-20 |      | 1               |            | 1       |
| 53                         | Укос в сборе<br>1.ДСКМ 065.03-20        |      | 2               |            | 1       |
| 54                         | Полухомут 25 ДСК<br>05.060.03-20        |      | 4               | 3          | 1       |
| 55                         | Полухомут<br>ДСК 05.060.04-20           |      | 4               | 3          | 1       |
| <b>Стандартные изделия</b> |   |      |                 |            |         |
| 65                         | Болт М8х75.58.016<br>ГОСТ 7798-70       |      | 4               | 3          | 1       |
| 76                         | Гайка М8<br>ГОСТ 11860-85               |      | 12              | 3          | 1       |
| 81                         | Шайба 8.04.016<br>ГОСТ 11371-78         |      | 4               | 3          | 1       |
| 85                         | Шайба 8Н 65Г<br>ГОСТ 6402-70            |      | 8               | 3          | 1       |
| 93                         | Винт М8 х 55.58.016<br>ГОСТ 11738-84    |      | 8               | 3          | 1       |




### Комплектация Каната 6.51.01-20

Таблица 3

| № поз. | Обозначение<br>Наименование        | Рис. | Кол-во, шт. | № п/э пак. | № упак. |
|--------|------------------------------------|------|-------------|------------|---------|
| 100.1  | Канат в сборе                      |      | 1           | 4          | 1       |
| 100.2  | Скоба<br>ДСК 2.051.00              |      | 1           | 4          | 1       |
| 100.3  | Ось<br>ДСК 03.030.00               |      | 1           | 4          | 1       |
| 100.4  | Винт М5-7гх 12.56<br>ГОСТ 17473-80 |      | 2           | 4          | 1       |
| 100.5  | Шайба 5.01.016<br>ГОСТ 11371-78    |      | 2           | 4          | 1       |
| 100.6  | Шайба 5.65Г<br>ГОСТ 6402-70        |      | 2           | 4          | 1       |




**Комплектация Колец гимнастических 1.Д-27.00-22**

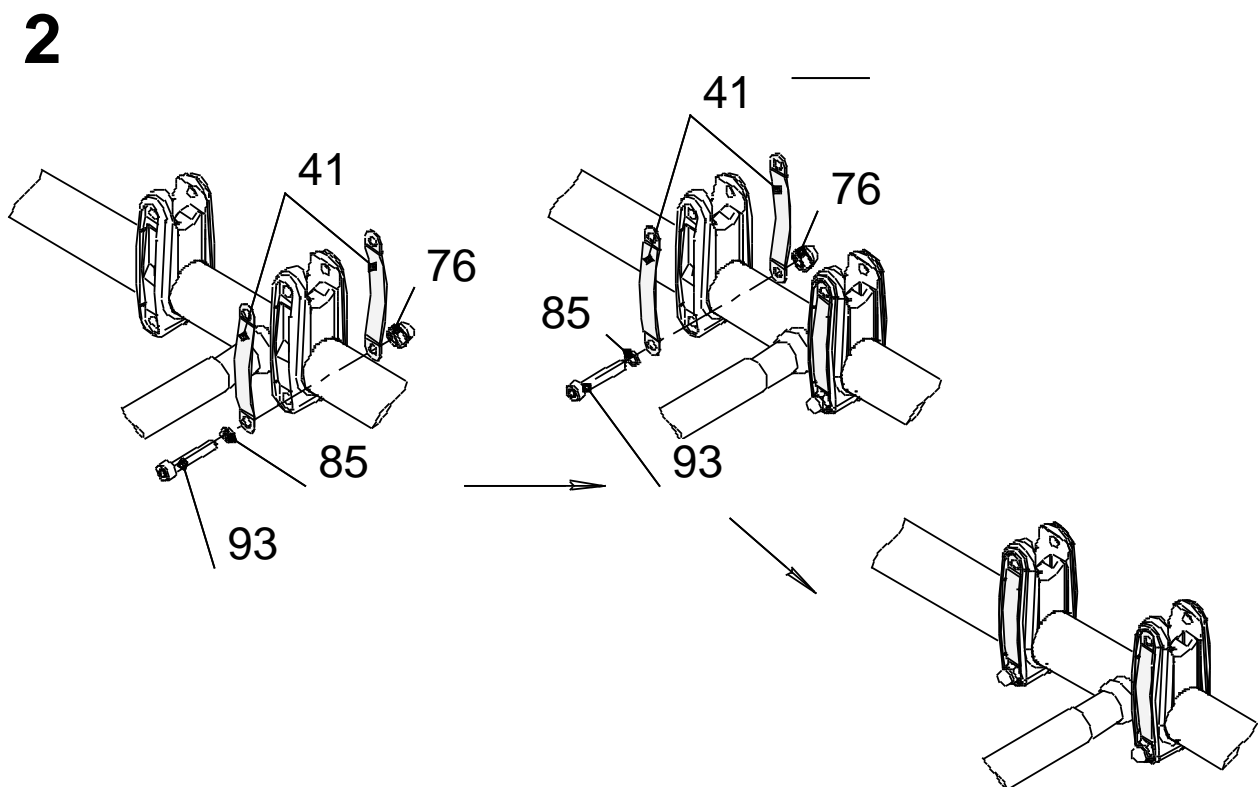
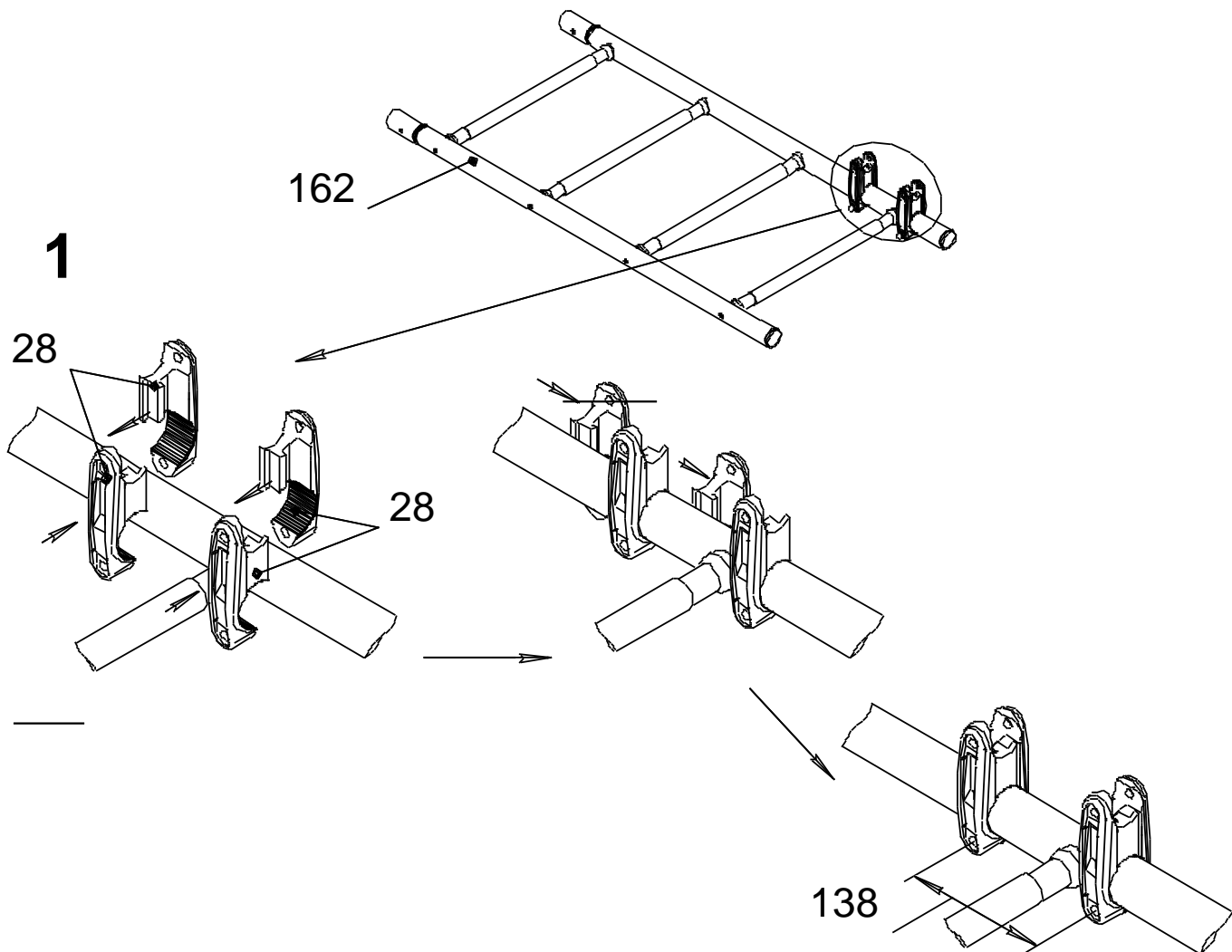
Таблица 4

| № Поз. | Наименование<br>Обозначение    | Рис.  | Кол-во, шт. | № п/э пак | № упак. |
|--------|--------------------------------|---|-------------|-----------|---------|
| 101.1  | Кольцо<br>ДСК 05.119.00-20     |  | 2           | 5         | 1       |
| 101.2  | Шнур<br>ДСК-ВО 91.03.10.001-03 |  | 2           | 5         | 1       |
| 110    | Фиксатор<br>ДСК 02-009-01      |  | 2           | 5         | 1       |

**Комплектация Трапеции 6.53.00-21**

Таблица 5

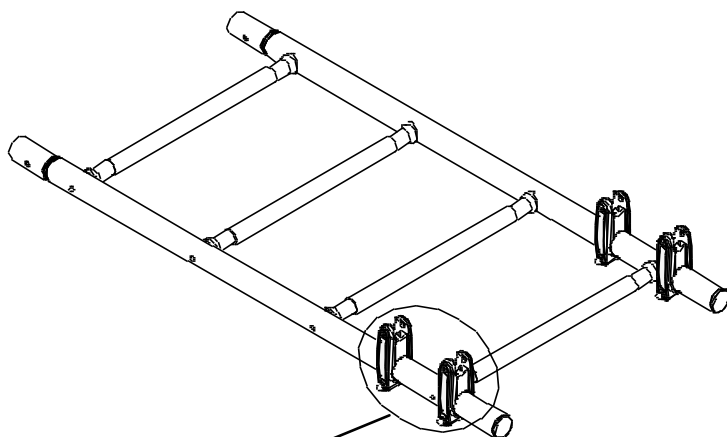
| № поз. | Наименование<br>Обозначение    | Рис.  | Кол-во, шт. | № п/э пак. | № упак. |
|--------|--------------------------------|---|-------------|------------|---------|
| 102.1  | Переключатель<br>ДСК 06.100.00 |  | 1           | 6          | 1       |
| 102.2  | Шнур<br>6.53.00.001-01         |  | 2           | 6          | 1       |
| 110    | Фиксатор<br>ДСК 02-009-01      |  | 2           | 6          | 1       |



**Внимание!** Хомуты поз.28 рекомендуется опирать на перекладины.

Винты поз 93 туго не затягивать! Винты поз.93 с гайками поз. 76 предварительно наживить, при этом шайбы поз. 85 не использовать (см. п. 9).

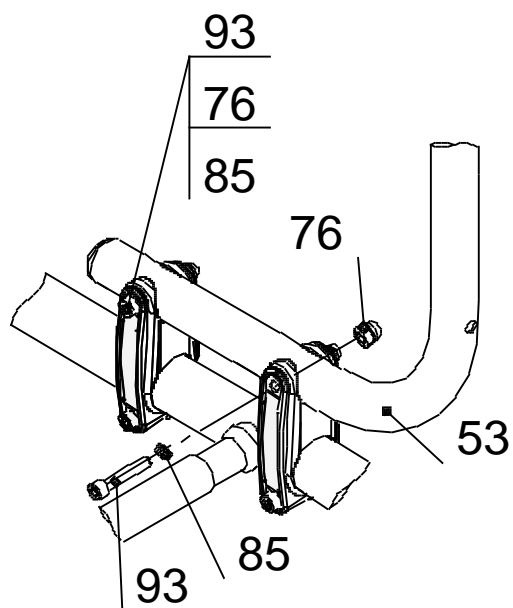
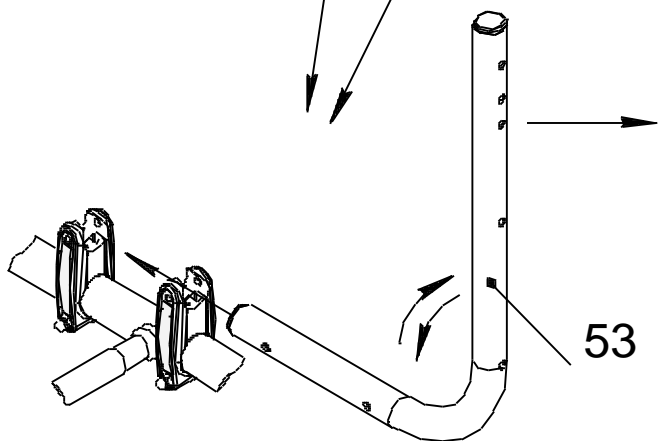
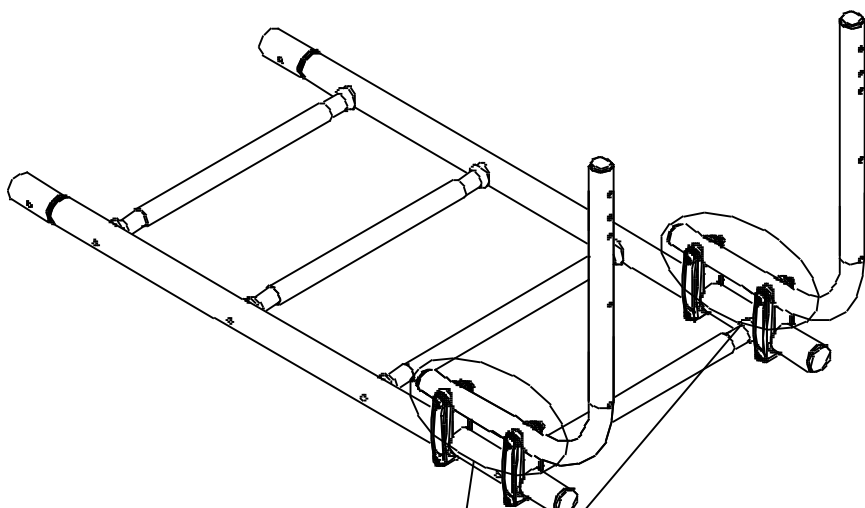
# 3



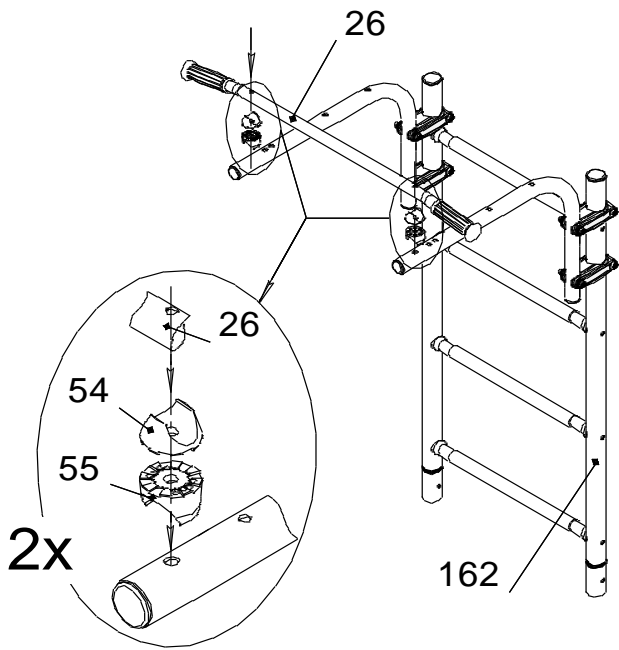
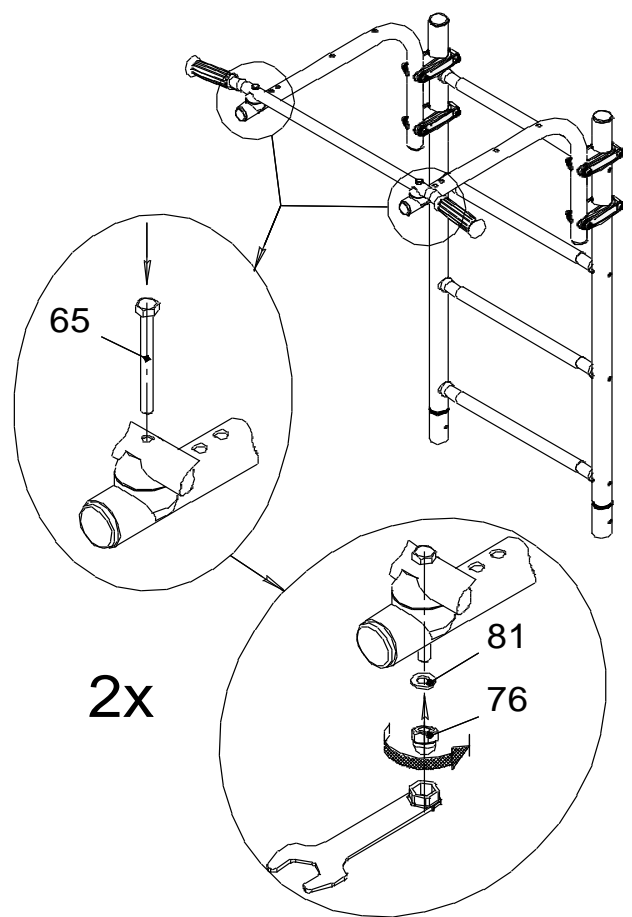
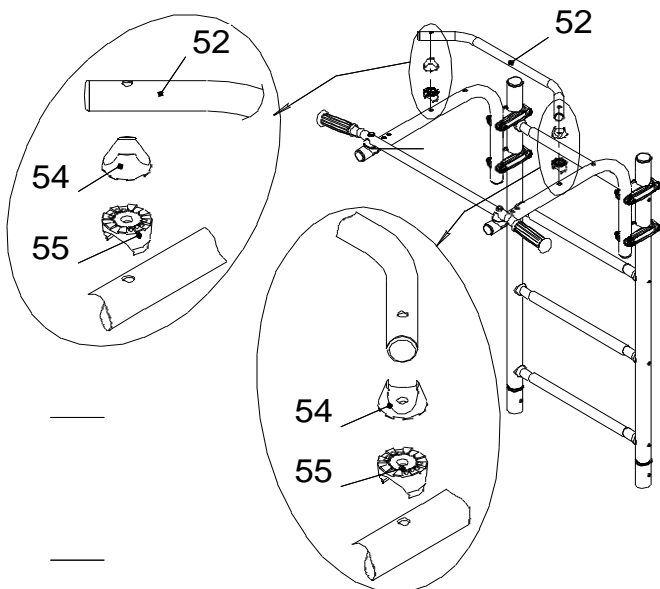
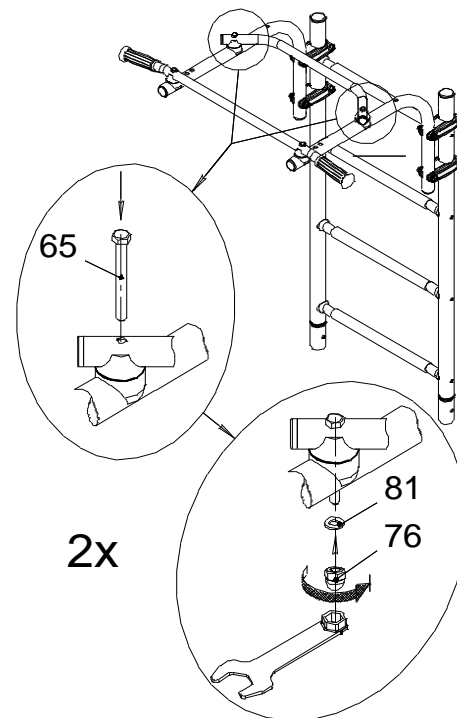
См. п. 1 и 2

**Винты поз 93 туго не затягивать!** Винты поз.93 с гайками поз. 76 предварительно наживить, при этом шайбы поз. 85 не использовать (см. п. 9).

# 4

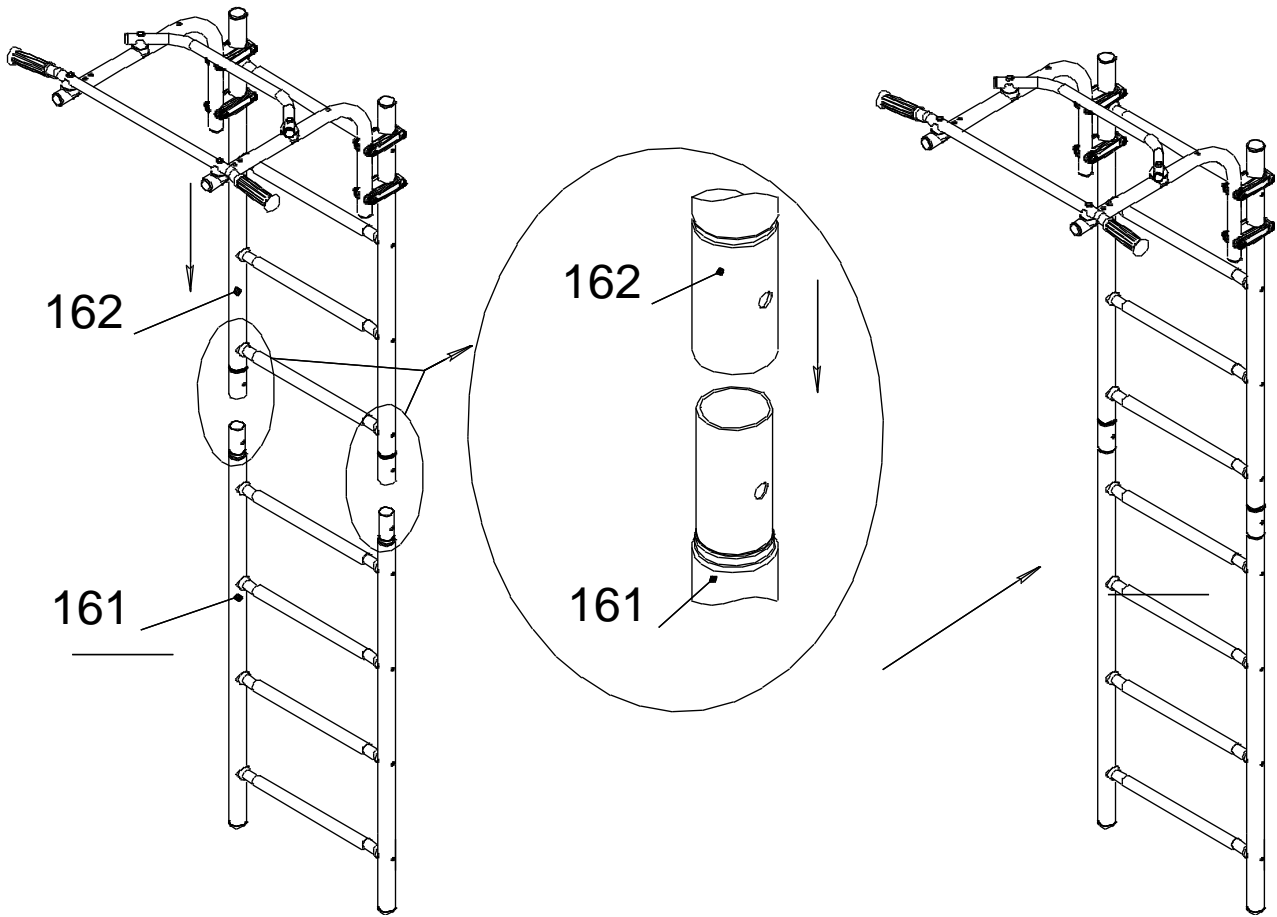




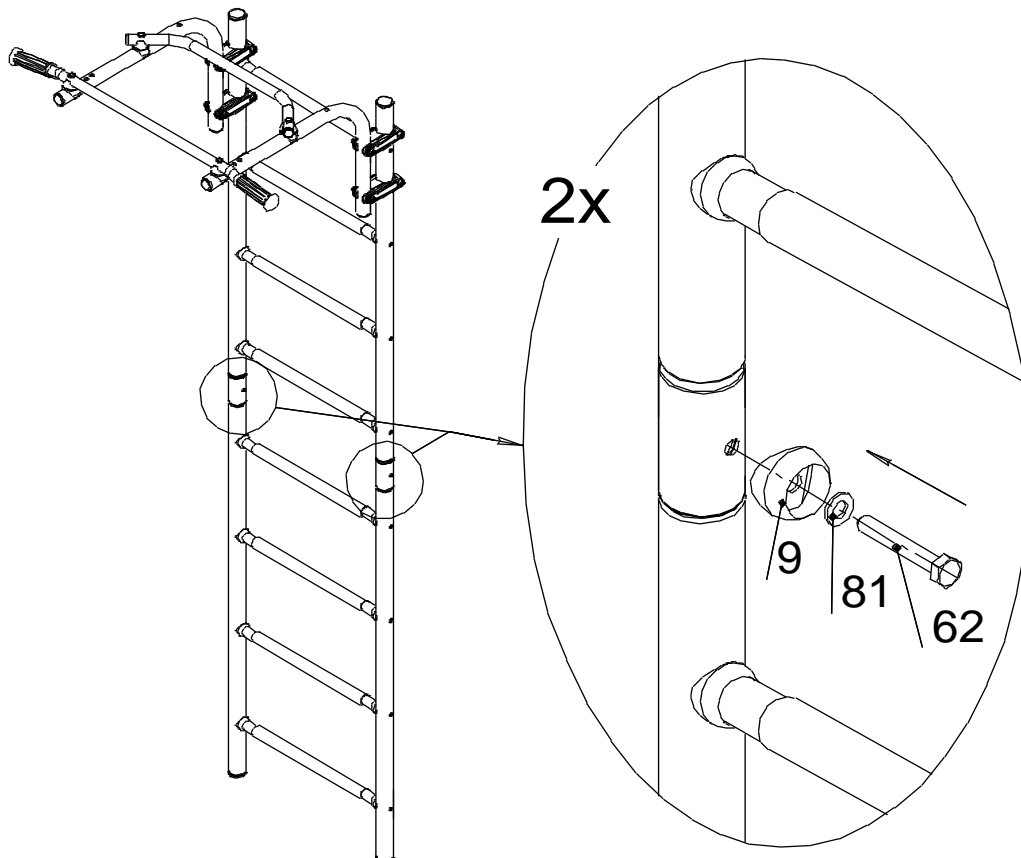
**5****6****7****8****9**

После сборки укосов поз.53 с грифом поз.26 и перекладиной поз.52 винты поз.93 подтянуть до упора, чтобы пластины поз. 41 плотно вошли в пазы хомутов (см. рис.2...4.). После этого винты поз. 93 поочередно выкрутить и вновь установить с применением шайб поз. 85. **Окончательно затянуть винты поз.93.**

# 10

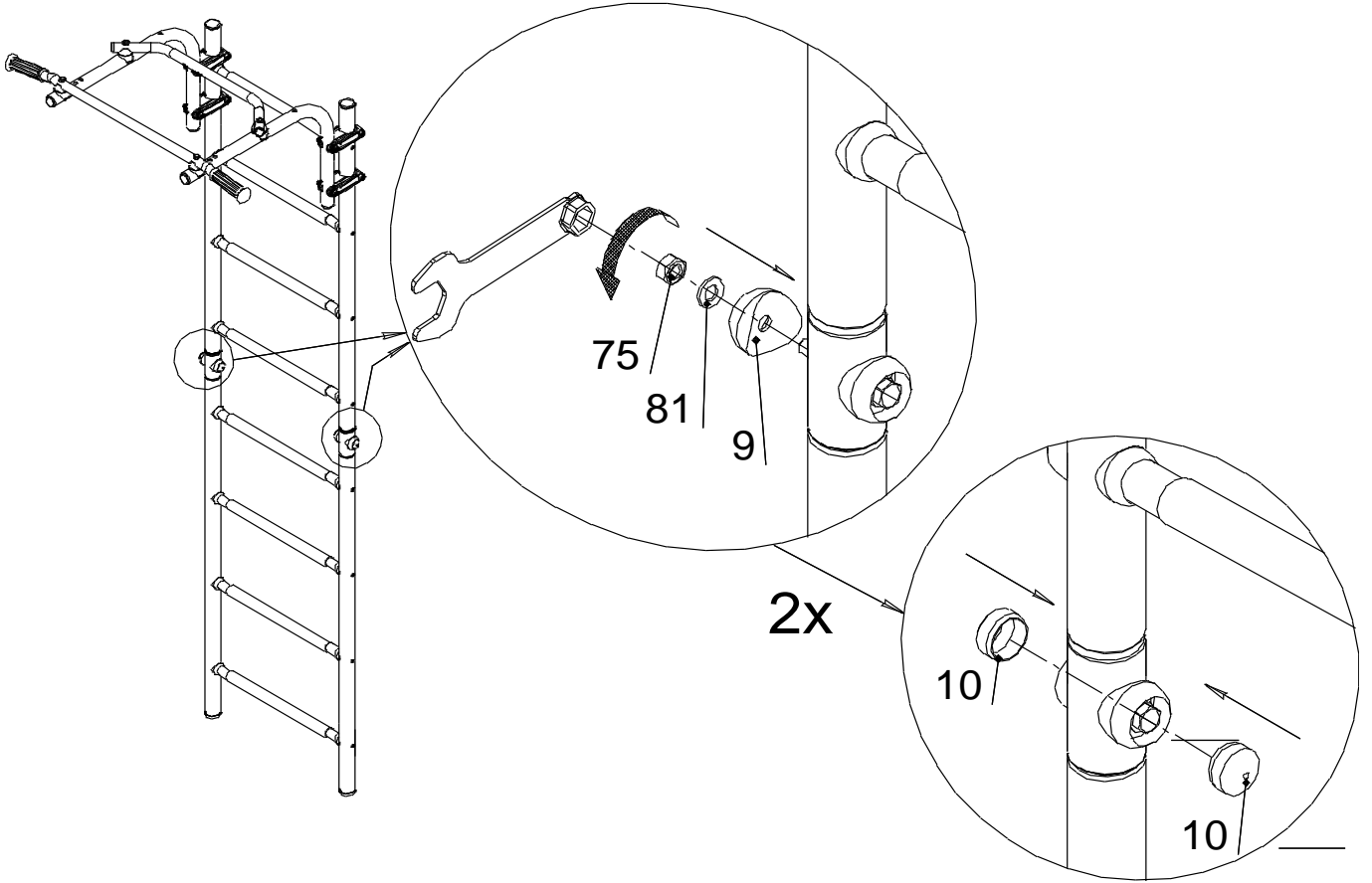


# 11

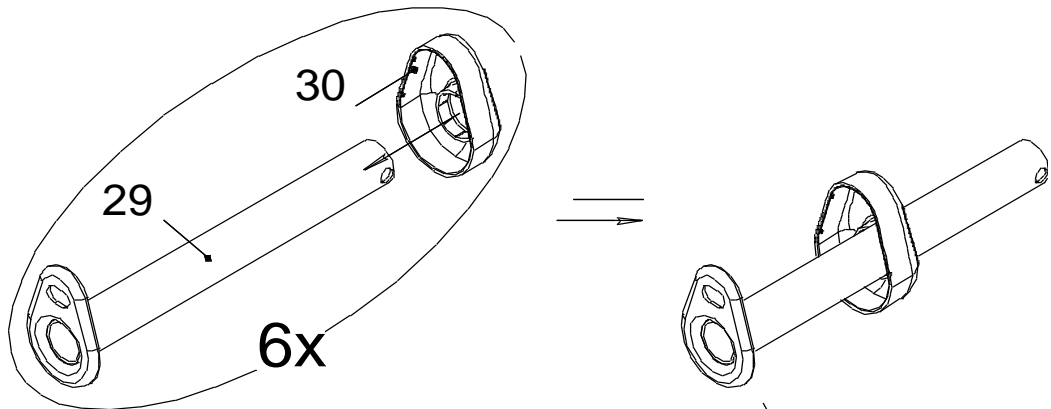


12

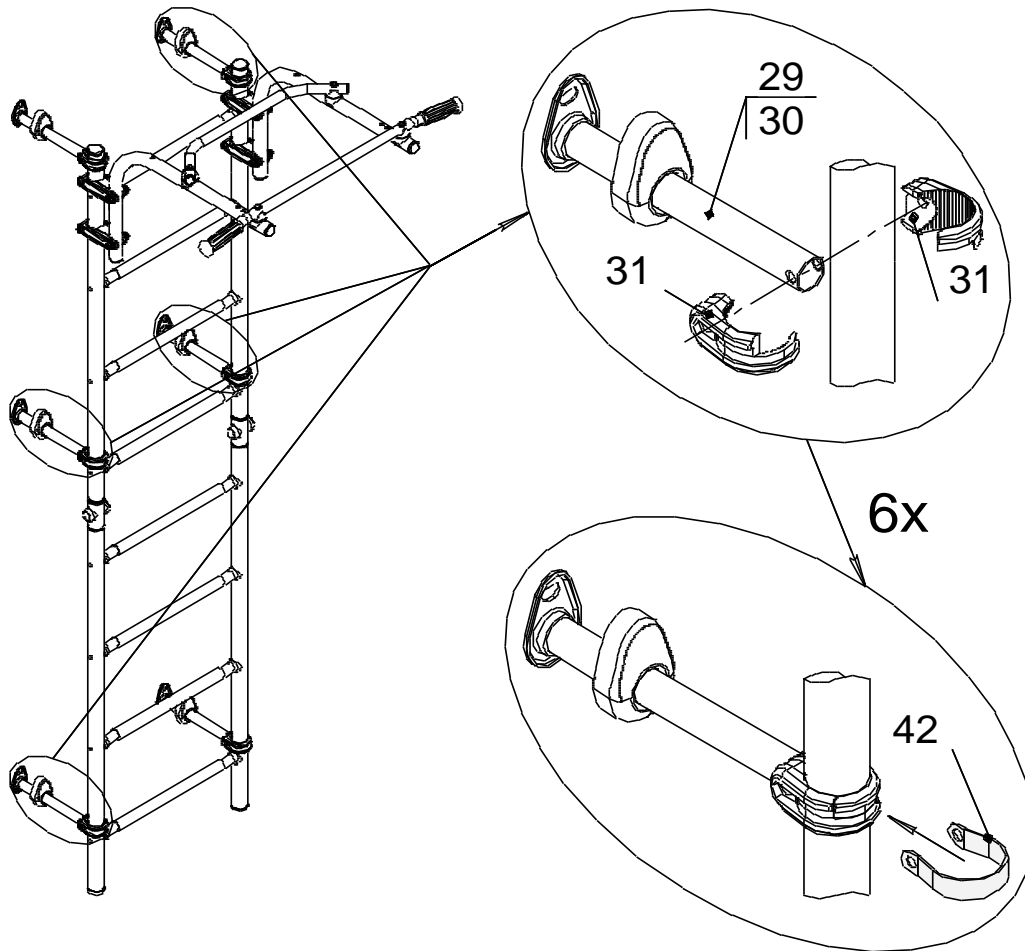
13



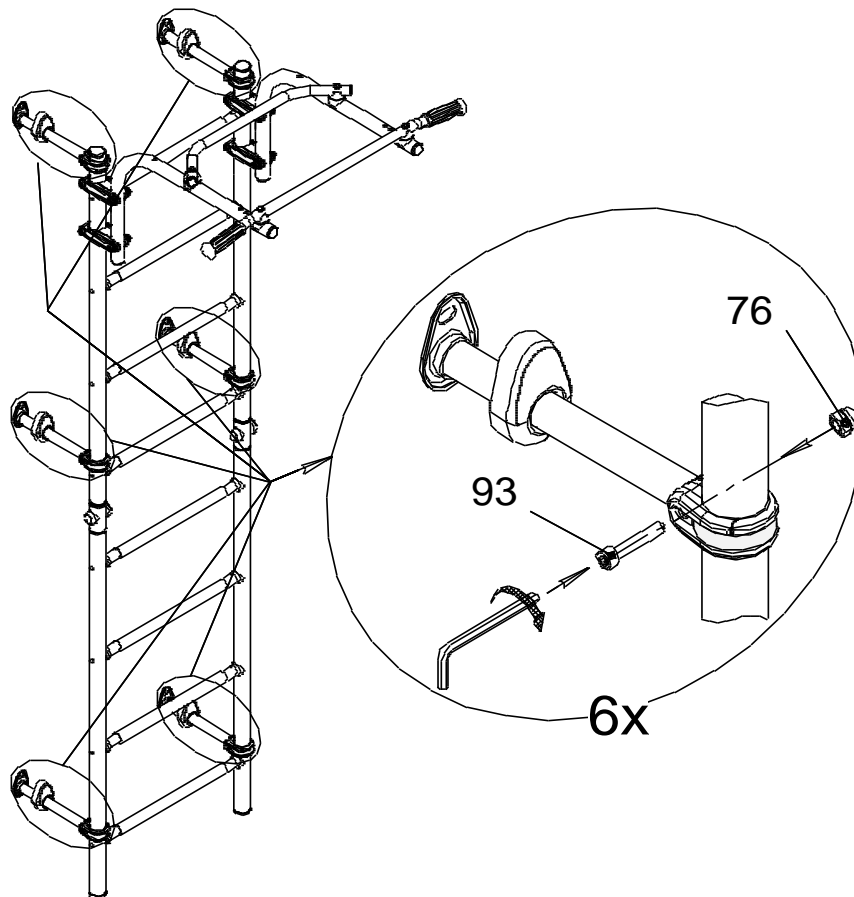
14



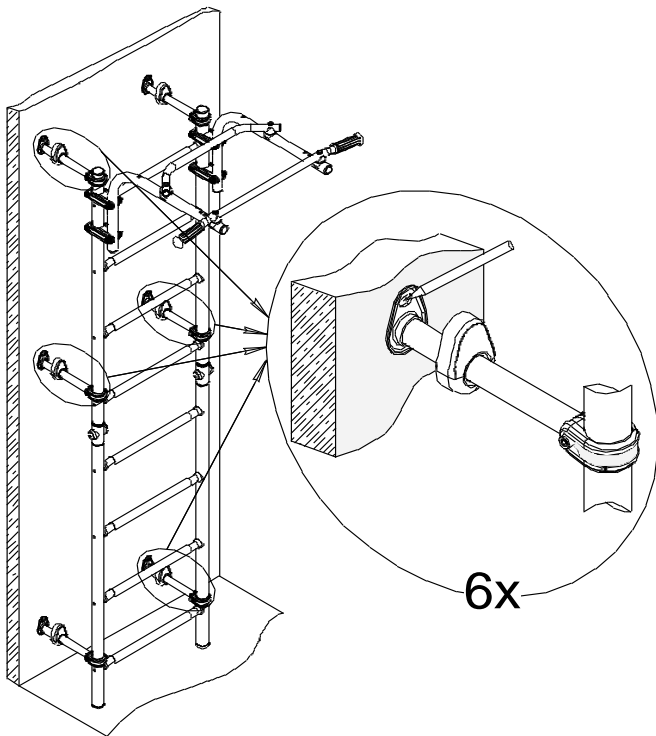
**15; 16**



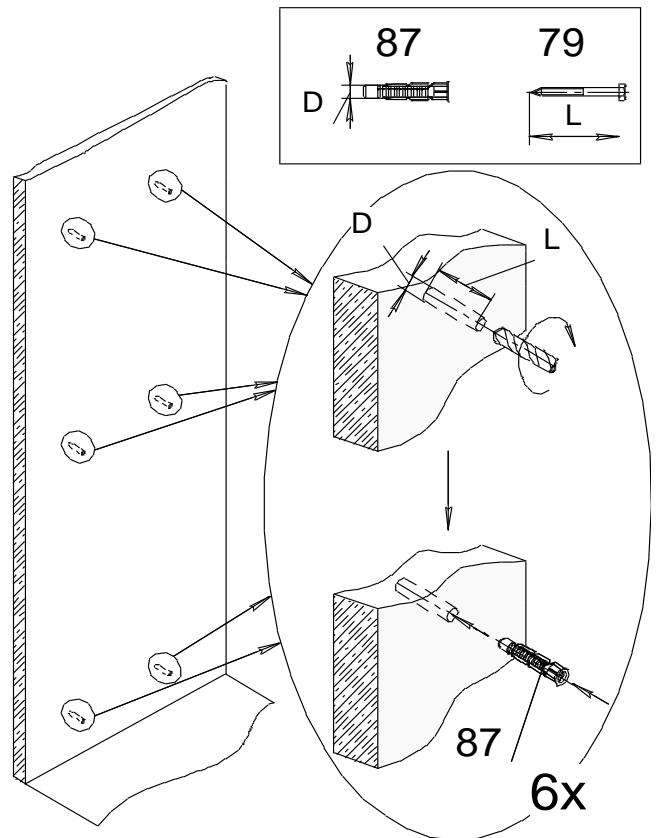
**17**



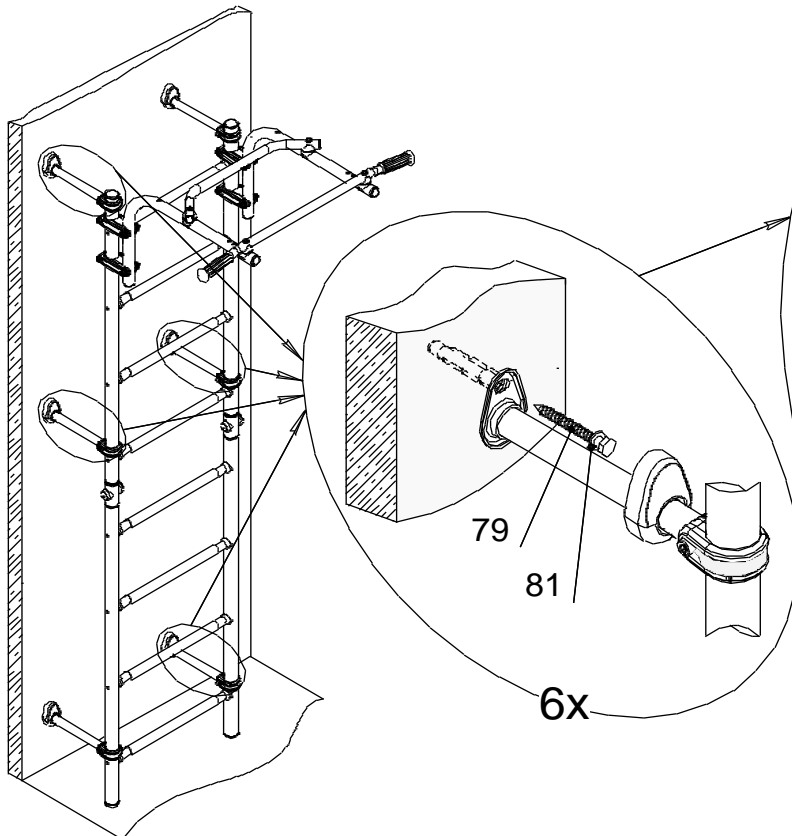
# 18



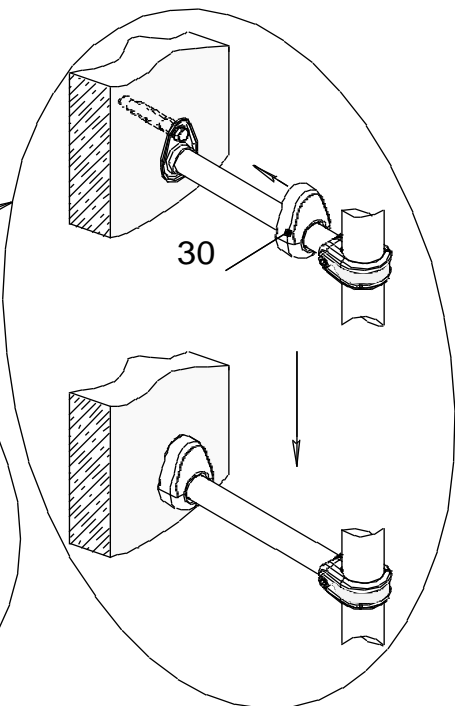
# 19



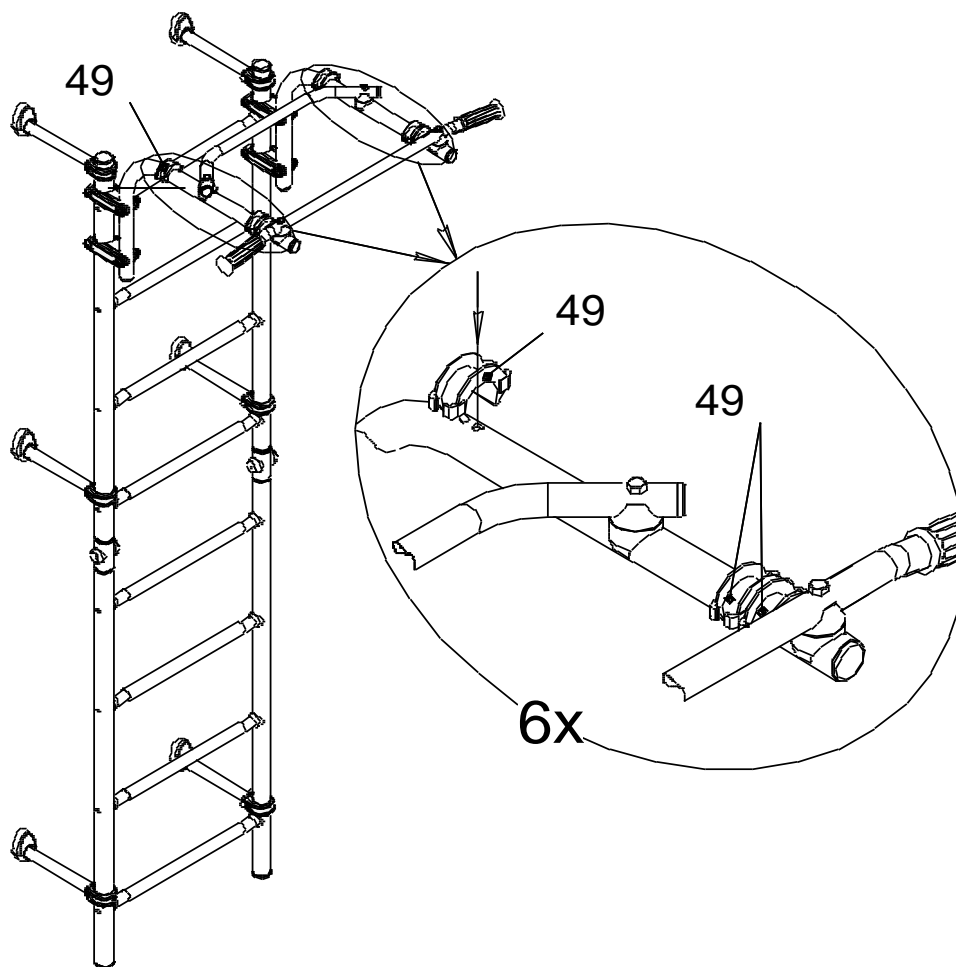
# 20



# 21



Гипсокартонные и тому подобные стены не пригодны для установки пристенного КОМПЛЕКСА. Прилагаемые к комплексу крепежные средства предназначены для бетонных и кирпичных стен. Используйте крепежные средства, подходящие для материала стен в вашем доме. Для выбора подходящих крепежных средств обратитесь в специализированный магазин.

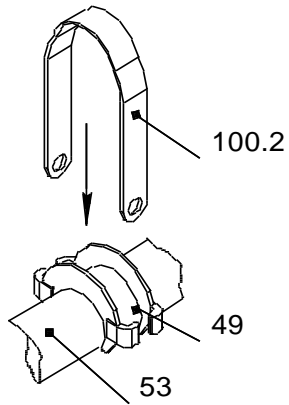


**Допускается иная последовательность сборки.**

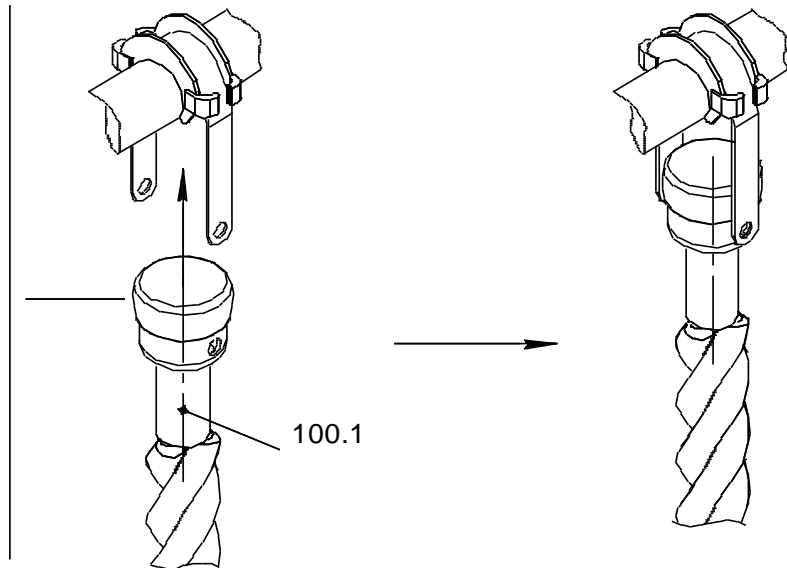
**Контроль правильности монтажа.**

- Проверить вертикальность установки стоек лестницы относительно пола, используя отвес.
  - Испытать КОМПЛЕКС, приложив нагрузку (не менее 75 кг) к турнику рамы подвижной.
- Убедиться в надежности установки КОМПЛЕКСА.

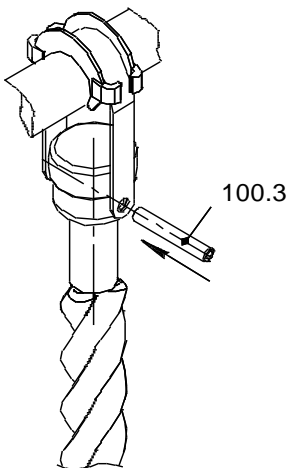
# 23



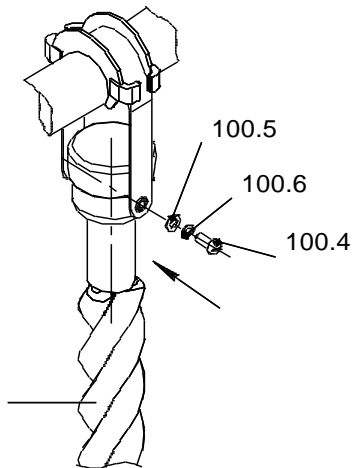
# 24



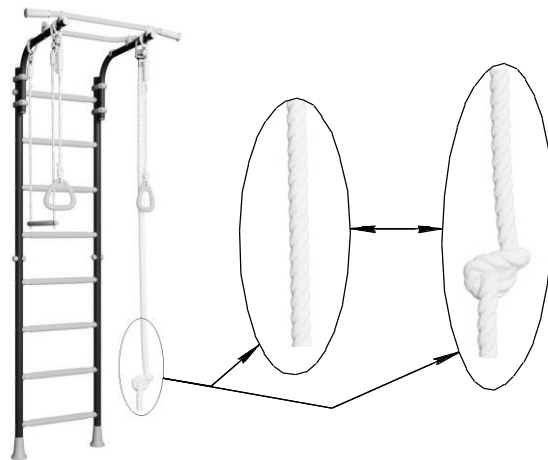
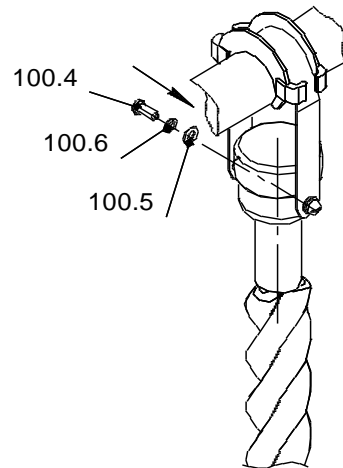
# 25



# 26



# 27



Канат использовать по назначению.  
 Не раскручивать и не развязывать пряди против плетения.

# 28; 29

