

ЕАС

ВНИМАНИЕ

Предназначено только для частного использования.

Каркас для качелей двойных R.103.28.04

ПАСПОРТ R.103.28.04 ПС



Варианты применяемых качелей. Качели в комплектацию не входят.

1.Д-26.00



1.Д-26.01



1.Д-26.05



1.Д-26.04



ДСК-ВО 91.07.14



ЗАО «ЗАВОД ИГРОВОГО СПОРТИВНОГО ОБОРУДОВАНИЯ»

428037, Россия, Чувашская Республика, г. Чебоксары,
Монтажный проезд, 66
тел./факс (8352) 22-21-23

E-mail: romana@romana.ru, www.romana.ru.

Внимательно прочтите паспорт (ПС) для ознакомления с правилами монтажа, безопасной эксплуатации, обслуживания, транспортировки и хранения изделия «Каркас для качелей двойных».

Работы по монтажу должны производить не менее 2-х человек после изучения инструкции по монтажу.

Паспорт рекомендуется хранить в течение всего срока эксплуатации изделия.

Во избежание получения травм не допускается:

- присутствие и участие детей при монтаже;
- проведение регулировки качелей детьми;
- проведение занятий детей на качелях без присмотра взрослых;
- проведение занятий на качелях (подвесе) более чем одним ребенком.

Изделие соответствует требованиям ТР ТС 008/2011 «О безопасности игрушек».

Сертификат №ЕАЭС RU С-RU.АЯ46.В.12523/20, срок действия с 11.03.2020 по 10.03.2023.

1. ОБЩИЕ СВЕДЕНИЯ

- 1.1 Наименование «Каркас для качелей двойных» R.103.28.04
- 1.2 Предприятие ЗАО «ЗИСО» г. Чебоксары
- 1.3 Место установки На открытых уличных участках для домашнего пользования
- 1.4 При изготовлении изделия были использованы: ГОСТ Р 52301, ГОСТ EN 71-8.

2. ТЕХНИЧЕСКИЕ ХАРАКТЕРИСТИКИ

Таблица 1

Габаритные размеры над уровнем земли, мм	Длина	2740
	Ширина	1300
	Высота от уровня земли	2140
Вес брутто, кг, не более		26,4
Допустимая нагрузка на комплекс, кг		100
Допустимая нагрузка на одно навесное оборудование, кг		См. паспорт на навесное оборудование
Минимальная толщина ударопоглощающего покрытия (песок, древесные опилки) в зоне приземления, мм		300
Минимальный возраст ребенка, лет		3
Срок службы, лет (не менее).		5
Климатическое исполнение		УХЛ1

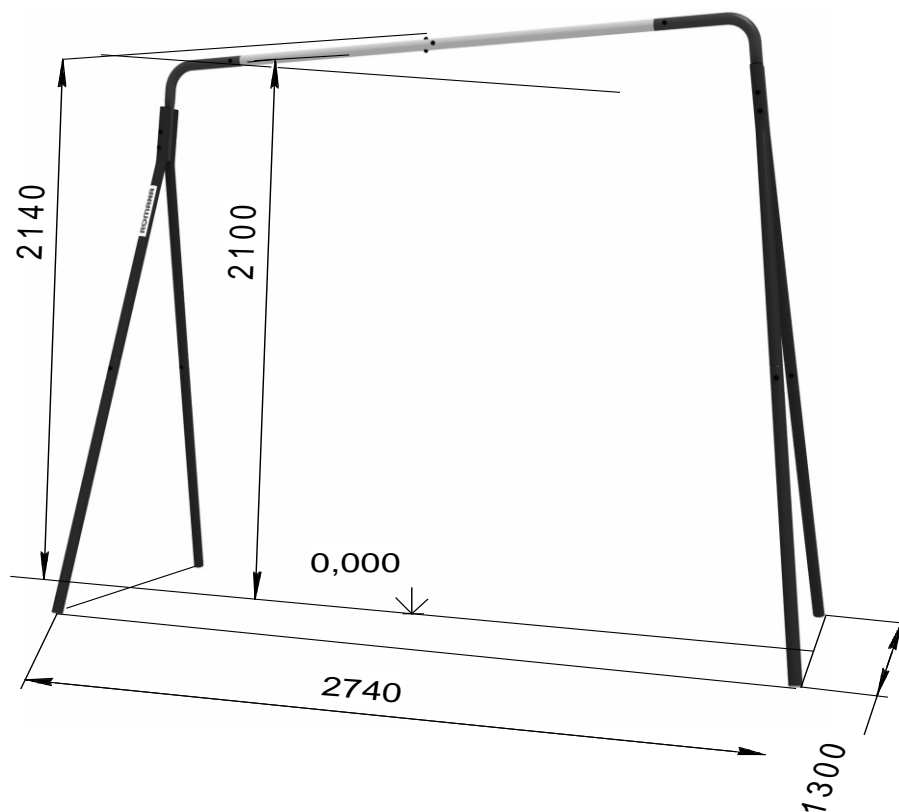
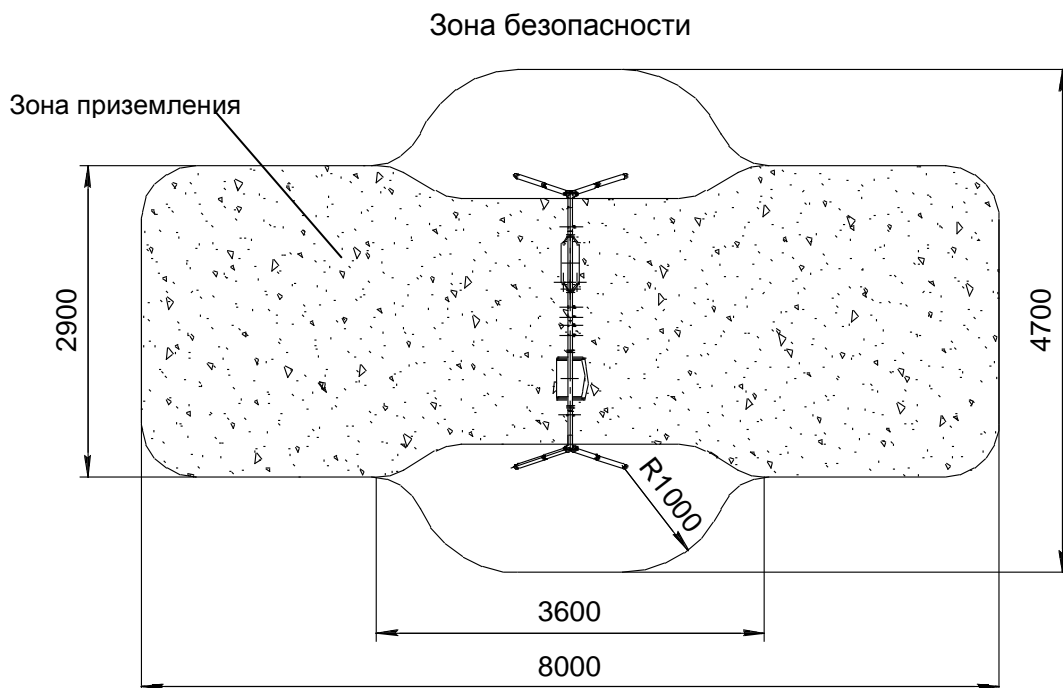


Рис.1



3. УСТРОЙСТВО

3.1 Состав изделия.

Изделие представляет собой сборно-разборную каркасную конструкцию из металлических труб, устанавливаемую на бетонные опоры

Примечание: в связи с постоянной работой над совершенствованием выпускаемой продукции возможны изменения, не отраженные в настоящем паспорте. Внесенные изменения не ухудшают потребительские свойства продукции.

3.2 Сведения по применённым материалам.

Материалы, применённые при изготовлении деталей качели, разрешены к применению в продукции, предназначенной для детей, и имеют санитарно-эпидемиологические заключения (СЭЗ) и гигиенические сертификаты.

4. КОМПЛЕКТНОСТЬ

Таблица 2

№ поз.	Наименование Обозначение	Рис.	Кол, шт.	№ п/э пак.	№ упак.
4	Стойка нижняя СК-3.3.19.02.01.01.001-01		4		1
5	Стойка верхняя Д-01.035 (с заглушкой)		4		1
18	Отвод СК-3.3.22.00.03.001 (с заглушкой)		2		1
19	Балка Д-01.023		1		1
19.1	Балка Д-01.024		1		1
19.2	Накладка Д-02.009		2	2	1
40	Прокладка СК-3.3.19.02.05.001		4	1	1
133	Грунтозацеп Д-01.006		4		1

Стандартные изделия					
62	Болт М8х55.56.016 ГОСТ 7798-92		8	1	1
63	Болт М8х60.56.016 ГОСТ 7798-92		2	1	1
70	Винт М8х50.56.016 ГОСТ 11738-84		2	1	1
72	Болт М8х120.56.016 ГОСТ 7798-92		4	1	1
75	Гайка М8.6.016 ГОСТ 5915-98		16	1	1
81	Шайба 8.A2 DIN 125		30	1	1
85	Шайба 8Н 65Г ГОСТ 6402-70		8	1	1
91	Колпачок декоративный №13		20	1	1
	Ключ S=24x13 мм		1	1	1
	Ключ шестигранный S=6 мм		1	1	1
Документация					
	Паспорт R.103.28.04 ПС		1		1

5. ТРАНСПОРТИРОВКА И ХРАНЕНИЕ

5.1 Транспортировка изделия производится в упаковке производителя любым видом транспорта, обеспечивающим сохранность изделия.

5.2 До установки в рабочее положение изделие хранить в упаковке завода-изготовителя в закрытых сухих помещениях с естественной вентиляцией воздуха.

5.3 Условия хранения соответствуют 2(С) по ГОСТ 15150-69.

5.4 После использования изделия, при необходимости его перевозки на другое место, рекомендуется использовать упаковку завода-изготовителя.

6. УТИЛИЗАЦИЯ

6.1 Перед отправкой изделия на утилизацию необходимо:

- демонтировать;
- разобрать;
- рассортировать детали по видам материалов, применённых для их изготовления.

6.2 Качели не содержат опасных для здоровья и жизни веществ.

6.3 Утилизацию отходов осуществлять в соответствии с требованиями СанПиН 2.1.7.1322-03.

7. ГАРАНТИЙНЫЕ ОБЯЗАТЕЛЬСТВА

7.1 Гарантийный срок эксплуатации изделия – 12 месяцев со дня реализации.

7.2 Гарантия не распространяется на изделия:

- поврежденные при перевозке покупателем;
- для которых нарушены правила хранения, сборки и эксплуатации, изложенные в настоящем паспорте;
- не имеющие в паспорте отметок об упаковывании, приёмке ОТК и продаже изделия.

8. СВИДЕТЕЛЬСТВО О ПРИЁМКЕ

Изделие **R.103.28.04** соответствует ТУ 32.30.15-002-71030909-2019 и признано годным к эксплуатации.

Дата изготовления «__» _____ 201_ г. Упаковщик _____

ОТК _____

9. ОТМЕТКА О ПРОДАЖЕ

Торговое предприятие _____

Продавец _____ Дата «__» _____ 201_ г.
(подпись) (фамилия)

М.П.

10. ИНСТРУКЦИЯ ПО МОНТАЖУ

10.1 Подготовка к монтажу, инструменты и приспособления.

10.1.1 Распакуйте изделие.

10.1.2 Внимательно изучите инструкцию по монтажу.

10.1.3 Разложите комплектующие детали на заранее подготовленном месте (стол, участок земли).

10.1.4 Убедитесь, что комплектность поставки совпадает с паспортными данными на Ваше изделие.

10.1.5 В процессе сборки необходимы инструменты, указанные в таблице 3:

Таблица 3

Наименование	Примечание
Ключ S=13x13 мм	1
Ключ шестигранный S=6 мм	1
Строительный отвес	В комплект поставки не входят
Строительный уровень	
Лестница-стремянка	

10.2 Меры безопасности.

10.2.1 Работы по сборке, разборке и установке качелей должны производить не менее 2-х человек.

10.2.2 Не допускается присутствие и участие детей при монтаже.

10.2.3 Сборку качелей производить поэтапно, следуя указаниям, изложенным в ПС.

10.2.4 Для исключения несанкционированного раскручивания резьбовых соединений крепеж закрутить с применением герметика.

10.3 Сборка и установка.

10.3.1 Собрать стойки поз. 4 и 5 с отводами поз. 18 (2шт.).

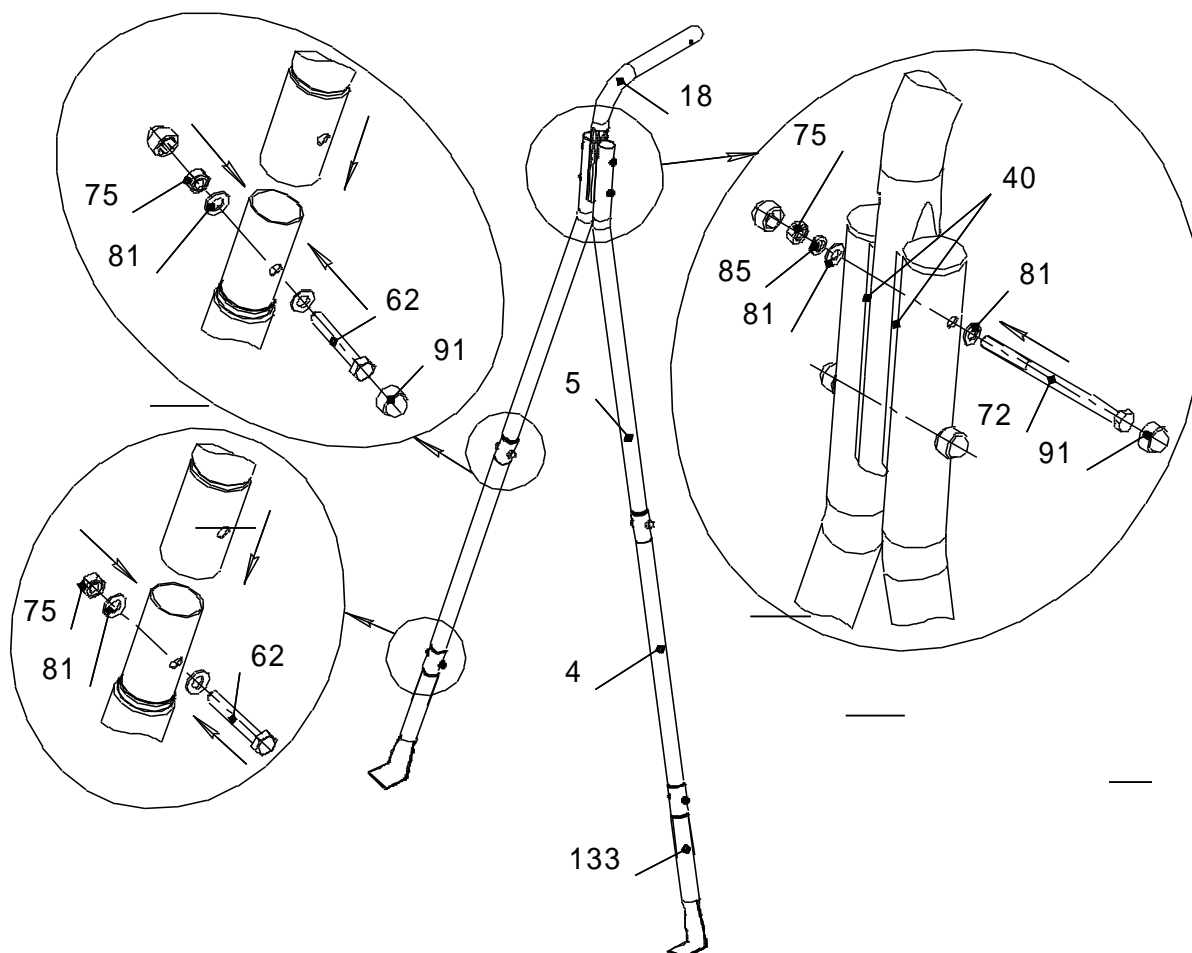


Рис.3

10.3.2 Собрать балку для качелей.

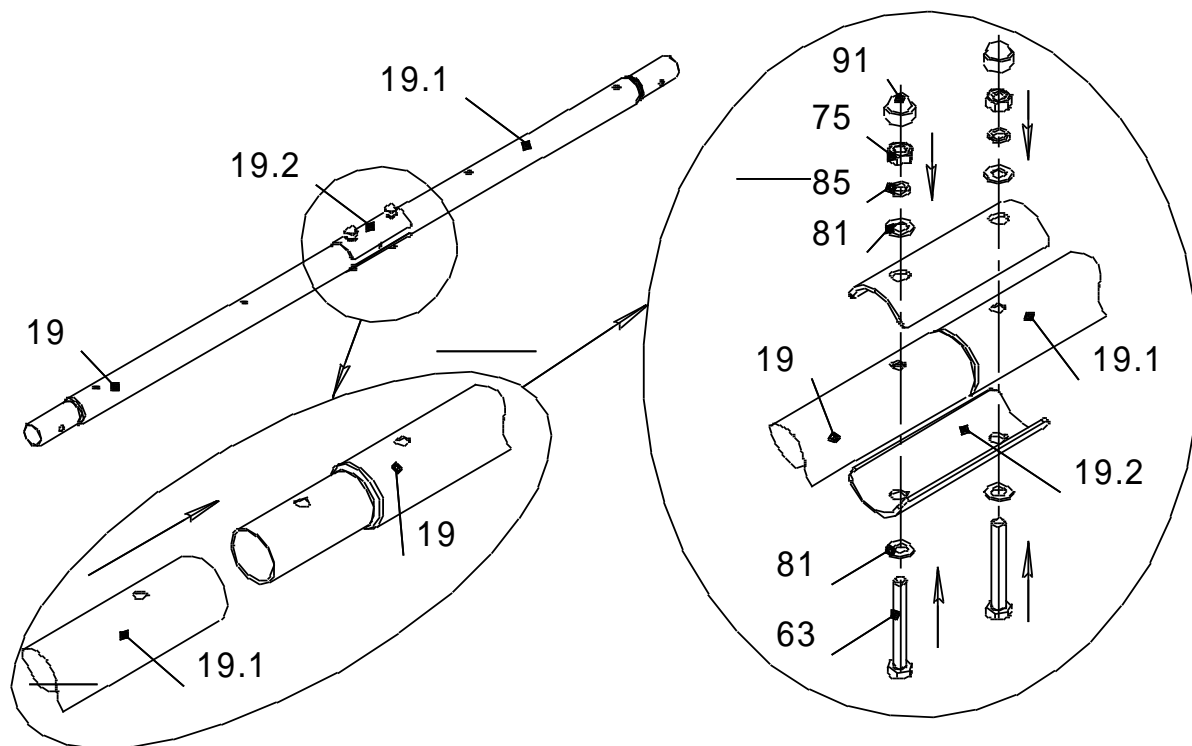


Рис. 4

10.3.3 Собрать каркас качелей. Обратите внимание на правильную установку винта поз.70.

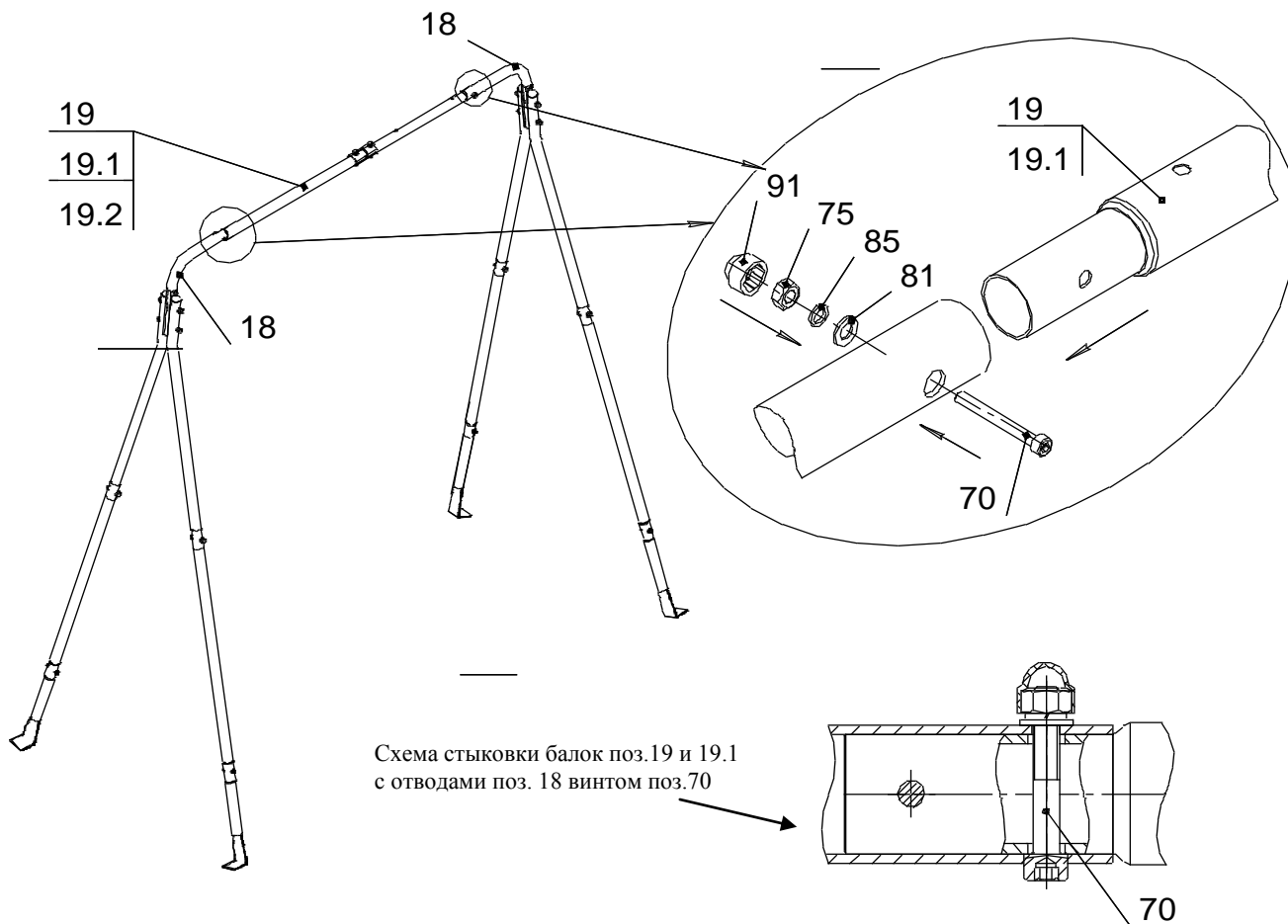


Рис. 5

10.3.2 Выровняйте участок по горизонтали. Подготовьте фундаментные ямы после уточнения размеров по собранному изделию. Они могут отличаться от размеров на схеме. Установить каркас в подготовленные ямы. Проверить горизонтальность установки балок поз.19 и 19.1, используя уровень. Выставить в нужное положение и забетонировать (бетон В15) согласно схеме (Рис 6); С – бетон, В – песок.

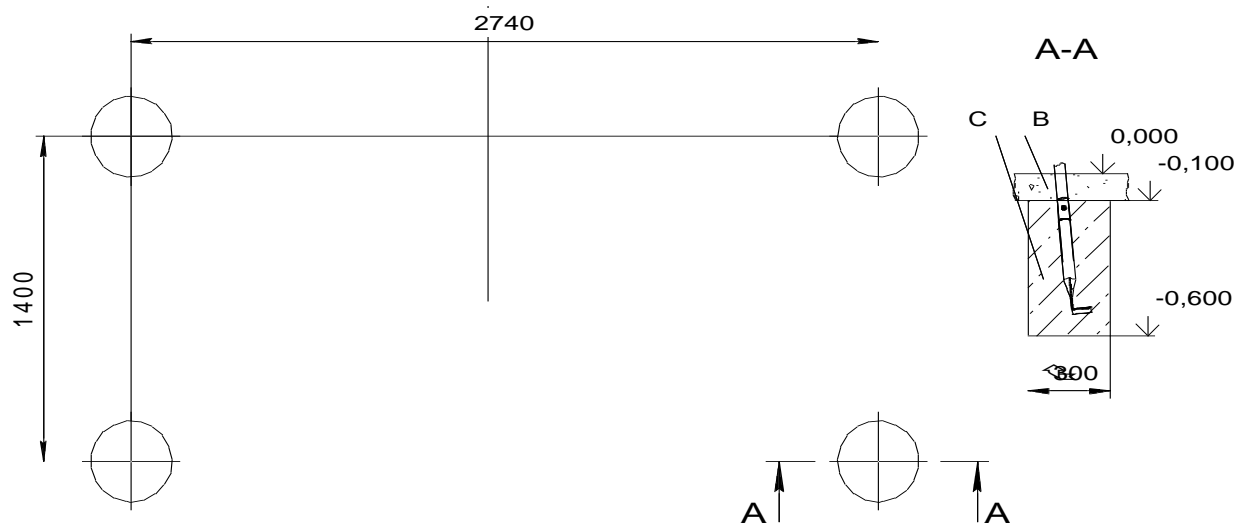


Рис.6

Эксплуатация изделия допускается только после полного застывания бетона.
Бетон необходимо закрыть синтетическим (резина) покрытием или дерном.

10.4. Указания по размещению качелей.

- На данное изделие предполагается установка качелей – 2 шт. Возможные варианты качелей указаны на обложке.
- Собрать качели согласно указаниям о сборке в паспорте на это оборудование. Расстояние от земли до сиденья качелей должно быть **не менее 400 мм**.
- Рекомендуется пластиковую втулку подвеса периодически смазывать силиконовой смазкой, для устранения скрипа.

11. ИНСТРУКЦИЯ ПО БЕЗОПАСНОЙ ЭКСПЛУАТАЦИИ

- 11.1. Изделие предназначено для детей от 3 лет
- 11.2. Занятия детей на качелях должны проводиться под наблюдением взрослых.
- 11.3. Максимальная допустимая нагрузка на навесное оборудование – см. паспорт на навесное оборудование.
- 11.4. Одновременно на одном навесном оборудовании может заниматься только один ребёнок.
- 11.5. В целях обеспечения безопасной эксплуатации качелей, владелец должен ежедневно проводить визуальный осмотр. При обнаружении неполадок должен немедленно устранить их. При невозможности устранения неполадок, запретить использование качелей.
- 11.6. Во избежание получения травм, на поверхности площадки не должно быть посторонних предметов.
- 11.7. В зоне приземления, (см. рис.2), должно быть ударопоглощающее покрытие (песок, древесные опилки), минимальной толщиной 300 мм.

В случае невыполнения мер безопасности и указаний по эксплуатации ребенок может получить травмы!

12. ИНСТРУКЦИЯ ПО ОСМОТРУ И ПРОВЕРКЕ ПЕРЕД НАЧАЛОМ ЭКСПЛУАТАЦИИ

Перед началом эксплуатации необходимо

- Провести визуальный осмотр изделия;
- Проверить целостность конструкции, наличие всех элементов изделия.

Невыполнение осмотра и проверки качелей может привести к их падению или опрокидыванию!

13. ИНСТРУКЦИЯ ПО ОСМОТРУ И РЕМОНТУ

- 13.1 Ежедневно, перед началом занятий, проводить визуальный осмотр, проверять узлы крепления. При ослаблении крепежных соединений, произвести их подтяжку, используя стандартный инструмент.
- 13.2 Раз в месяц проводить функциональный осмотр. Проверить устойчивость конструкции, прочность узлов крепления. Проверить отсутствие смещения элементов турника от положения при первоначальной установке.
- 13.3 Проводить ежегодный основной осмотр.

Все вышедшие из строя комплектующие элементы заменять аналогичными, произведенными на предприятии – изготовителе.

Запрещается самостоятельное изготовление и замена составных частей оборудования.